

Originalbetriebsanleitung

Lesen Sie vor Inbetriebnahme der Maschine
diese Bedienungsanleitung aufmerksam durch !

Kettensägenautomat KSA 380 Z / KSA 380 E / KSA 380 EZ

-Inbetriebnahme
-Bedienung
-Wartung
-Zubehör



Südharzer Maschinenbau GmbH
99734 Nordhausen, Helmestraße 94
Service Tel. 0 36 31 / 62 97 104 • Fax 0 36 31 / 62 97 111
Internet: www.bgu-maschinen.de
e-mail: info@bgu-maschinen.de

Kettensägenautomat

Südharzer Maschinenbau GmbH
Helmestr. 94
99734 Nordhausen
Tel. 0 36 31 / 62 97-0 Fax 0 36 31 / 62 97 111
E-Mail info@bgu-maschinen.de
Internet www.bgu-maschinen.de

EG - Konformitätserklärung

im Sinne der EG-Richtlinie Maschinen 2006/42 EG

Hiermit erklären wir, daß die nachfolgend bezeichnete Maschine aufgrund Ihrer Konzipierung und Bauart sowie in der von uns in Verkehr gebrachten Ausführung den einschlägigen grundlegenden Sicherheits- und Gesundheitsanforderungen der betreffenden EG - Richtlinie, sowie den wesentlichen Schutzanforderungen der Richtlinie des Rates zur Angleichung der Rechtsvorschriften der Mitgliedsstaaten über die elektromagnetische Verträglichkeit entspricht.

Bei einer nicht mit uns abgestimmten Änderung der Maschine verliert diese Erklärung Ihre Gültigkeit.

Bezeichnung der Maschine: **Kettensägenautomat**

Typen: **KSA 380 Z / KSA 380 E / KSA 380 EZ**

Hersteller - Nr.: siehe Typenschild

Einschlägige
EG - Maschinenrichtlinien: EU-Maschinenrichtlinie (2006/42 EG)
EU-EMV-Richtlinie 2004/108 EG
EU Niederspannungsrichtlinie 2006/95/EG

Angewendete Normen und technische
Spezifikationen insbesondere: EN 609-1 Sicherheit von Holzspaltmaschinen (Keilspaltmaschinen)
EN 55014-1:2006
EN 55014-2:1997+A1:2001
EN 61000-3-2:2006

Dokumentationsbevollmächtigter: René Pareis (Geschäftsführung)

Nordhausen, den 15.09.2016

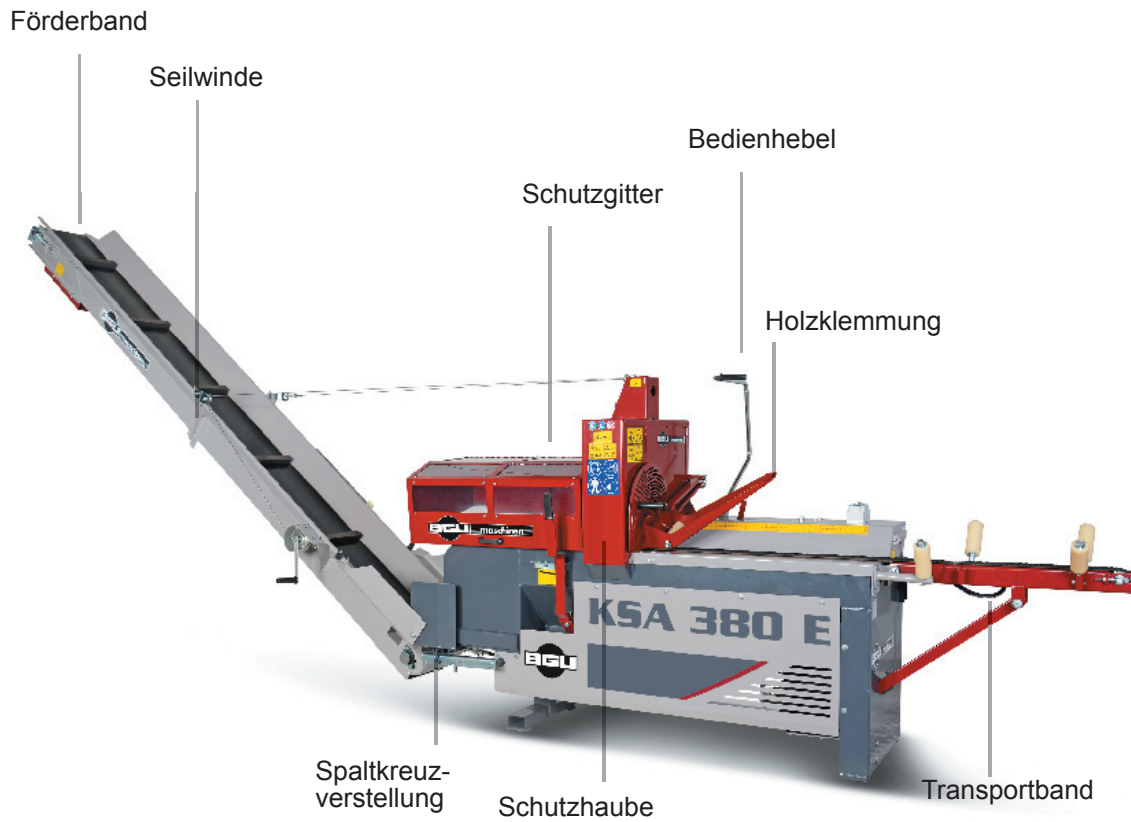
.....
Datum


.....
René Pareis
Geschäftsführung

Inhaltsverzeichnis

	Seite
1. Grundaufbau der Maschine	4
2. Warn- und Sicherheitsaufkleber	5
3. Einleitung	7
3.1 Vollständige Lieferung und Transportschäden	7
4. Sicherheitshinweise	8
4.1 Allgemeine Sicherheitshinweise	8
4.2 Bestimmungsgemäße Verwendung	9
5. Hinweise zur Bedienung	10
5.1 Hinweise zur Elektrik	11
5.2 Hinweise zur Hydraulik	11
5.3 Hinweise zur Inbetriebnahme	12
5.4 Einstellung der Scheitlänge	12
5.5 Hinweise zum Spaltkreuz	12
5.6 Spannen der Sägekette	13
5.7 Wechseln der Sägekette	13
5.8 Hinweise zur Steuerung	15
5.8.1 Einstellungen am Spaltschieber	15
5.8.2 Einstellungen an der Kettensägensteuerung	16
5.9 Hinweise zum Transportband	16
5.10 Hinweise zur Sägekettenschmierung	16
5.11 Hinweise zum Rückstellhebel	16
6. An- und Abbau der Maschine an einen Zapfwellenantrieb	17
7. Transport der Maschine	18
7.1 Transport der Maschine mit einem Gabelstapler	18
7.2 Transport der Maschine an einer Dreipunktaufhängung	18
8. Förderband	19
8.1 Förderbandantrieb	19
9. Wartungs- und Instandhaltungsarbeiten	20
9.1 Regelmäßige Wartungsarbeiten	20
9.2 Hinweise zur Sägekette	20
9.3 Hinweise zum Hydrauliköl	20
9.4 Förderbandeinstellung	21
9.5 Zuführbandeinstellung	21
10. Ausserbetriebnahme und Entsorgung	22
11. Technische Daten	23
11.1 Lärmemission	23
12. Mögliche Betriebsstörungen und deren Behebung	24
13. Ersatzteilliste KSA 380	25
14. Restrisikobetrachtung	37
14.1 Gefahrenabwehr Mechanik	37
14.2 Gefahrenabwehr Elektrik	37
14.3 Gefahrenabwehr Holzstaub	37
15. Gewährleistung	38

1. Grundaufbau der Maschine



2. Warn- und Sicherheitsaufkleber

1. Aufkleber

„p max 200 bar“

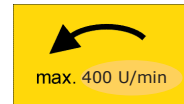
Dieser Aufkleber zeigt den maximalen Betriebsdruck an.



2. Aufkleber

Zapfwelle „Max. 400 U/min“

Dieser Aufkleber gibt die maximale Zapfwelldrehzahl an.



3. Aufkleber

"Achtung ! Gefahr für Hände"

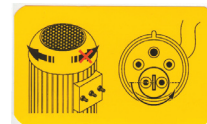
Dieser Aufkleber weist darauf hin, dass bei der Arbeit mit der Maschine darauf geachtet werden muss, dass man nicht mit den Händen in den Gefahrenbereich kommt.



4. Aufkleber

Achtung "Drehrichtung beachten !"

Dieser Aufkleber weist darauf hin, dass die Drehrichtung des Motors beachtet werden muss.



5. Aufkleber

„ Instandsetzungs-, Einrichtungs-, Wartungs- und Reinigungsarbeiten nur bei abgeschaltetem Antrieb und stillstehendem Werkzeug vornehmen!“

Dieser Aufkleber dient zur Warnung und enthält allgemeine Sicherheitsanweisungen.



6. Aufkleber

„ Vor Inbetriebnahme Bedienungsanleitung und Sicherheitshinweise lesen und beachten!“

Dieser Aufkleber soll jeden Benutzer daran erinnern, die Bedienungsanleitung vor dem Beginn der Arbeit zu lesen und sich mit der Maschine vertraut zu machen.



7. Aufkleber

"Achtung ! Gehörschutz und Augenschutz tragen"

Dieser Aufkleber weist darauf hin, dass bei der Arbeit mit der Maschine ein Gehörschutz und eine Schutzbrille getragen werden muss.



Kettensägenautomat

8. Aufkleber

"Achtung ! Schutzhandschuhe tragen"

Dieser Aufkleber weist darauf hin, dass bei der Arbeit mit der Maschine Schutzhandschuhe und Augenschutz getragen werden müssen.



9. Aufkleber

"Schutzschuhe tragen"

Dieser Aufkleber weist darauf hin, dass bei der Arbeit mit der Maschine Schutzschuhe getragen werden müssen.



10. Aufkleber

"Nur für Betrieb durch 1 Person !"

Dieser Aufkleber weist auf Gefahren hin, die durch bewegte Maschinenteile entstehen können. Die Maschine darf nur von einer Person bedient werden.



11. Aufkleber

„Nicht in geschlossenen Räumen verwenden!“

Dieser Aufkleber weist darauf hin, dass die Maschine nicht in geschlossenen Räumen verwendet werden darf.



12. Aufkleber

„Typenschild“

Dieser Aufkleber enthält die Firmenbezeichnung des Herstellers und die wichtigsten technischen Daten.



13. Aufkleber

„BGU-Maschinen“ - Logo

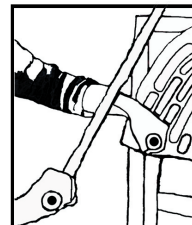


14. Aufkleber

"Bedienvorschrift"

Dieser Aufkleber zeigt die Vorgehensweise beim Schneiden von Holzstämmen:

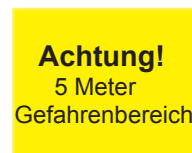
- rechte Hand bedient Multifunktionshebel
- linke Hand drückt Niederhalter runter



15. Aufkleber

„Achtung, 5 Meter Gefahrenbereich“

Dieser Aufkleber gibt den Gefahrenbereich an.



Bedienungsanleitung

3. Einleitung

Wir bedanken uns für Ihr entgegengebrachtes Vertrauen und sind erfreut, Sie zu unserem geschätzten Kundenkreis zählen zu dürfen.

Die Kettensägenautomaten sind in verschiedenen Ausführungen erhältlich:

- KSA 380 Z - Antrieb durch Zapfwelle
- KSA 380 E - Antrieb durch E-Motor
- KSA 380 EZ - Antrieb durch Zapfwelle oder E- Motor

3.1 Vollständige Lieferung und Transportschäden

Beim sichtbaren Transportschaden, erkenntlich an Verpackungsschäden, zerkratzten und deformierten Teilen an Geräten oder Maschinen, ist der Schaden unbedingt auf dem Frachtbrief zu vermerken: sowohl auf der Kopie, die Sie erhalten, als auch auf dem Frachtbrief, den Sie unterschreiben müssen.

Der Überbringer (Fahrer) muß unbedingt gegenzeichnen. Sollte der Anlieferer sich weigern den Transportschaden zu bestätigen, ist es besser, wenn Sie die Annahme gänzlich verweigern und sofort Ihren Händler informieren. Ein Anspruch im Nachhinein, ohne direkten Vermerk auf dem Frachtbrief, wird weder vom Spediteur noch von dem Transportversicherer anerkannt.

Der verdeckte Transportschaden muss spätestens nach zwei Tagen gemeldet werden, dass heißt, dass in diesem Zeitraum Ihre angelieferte Ware überprüft sein muß. Meldungen danach bringen in der Regel nichts. Vermerken Sie auf den Frachtpapieren, wenn Sie einen verdeckten Schaden vermuten, in jedem Fall:

„Die Warenannahme erfolgt unter Vorbehalt eines verdeckten Transportschadens“.

Versicherungen der Spediteure reagieren oftmals sehr misstrauisch und verweigern Ersatzleistungen. Versuchen Sie deshalb, die Schäden eindeutig nachzuweisen (eventuell Foto).

Haben Sie für Vorstehendes Verständnis.
Wir danken für Ihre Mitarbeit.

4. Sicherheitshinweise



Instandsetzungs-, Einrichtungs-, Wartungs- und Reinigungsarbeiten, sowie das Transportieren der Maschine nur bei abgeschaltetem Antrieb und stillstehendem Werkzeug vornehmen.

Die Anweisungen bezüglich Betrieb, Montage, Wartung, Reparatur, Störung und dgl. sind dringend einzuhalten, um Gefahren auszuschließen und Beschädigungen zu vermeiden. Darüber hinaus dürfen die Maschinen nur von Personen bedient, gewartet und instandgesetzt werden, die mit dem Gerät vertraut und über die Gefahren unterrichtet worden sind. Die einschlägigen Unfallverhütungsvorschriften, sowie die sonstigen allgemein anerkannten sicherheitstechnischen, arbeitsmedizinischen und straßenverkehrsrechtlichen Regeln, sind einzuhalten.

Personen unter 18 Jahren dürfen nicht an Kettensägenautomaten beschäftigt werden.

Der Arbeitsplatz muss so beschaffen sein und so erhalten werden, daß ein sicheres Arbeiten möglich ist.

Der Arbeitsbereich ist von Hindernissen (Stolperstellen) frei zu halten. Schlüpfrige und glatte Stellen sind abzustumpfen, wozu Sägemehl und Holzasche ungeeignet sind.

Der Arbeitsplatz um die Maschine bzw. die für den An- und Abtransport des Holzes erforderlichen Verkehrswege müssen so beschaffen sein und erhalten werden, daß ein sicheres Arbeiten möglich ist.

4.1 Allgemeine Sicherheitshinweise

- **Fassen Sie auf keinen Fall in den Arbeitsbereich, wenn sich die Sägekette bzw. der Spaltschieber bewegen!**
- Die Maschine nie unbeaufsichtigt laufen lassen.
- Vor dem Verlassen der Maschine ist der Motor stillzusetzen und der Netzstecker zu ziehen, bzw. die Zapfwelle auszuschalten und der Zündschlüssel vom Traktor zu ziehen.
- Die Bedienperson ist im Arbeitsbereich der Maschine gegenüber Dritten verantwortlich.
- Die Maschine muß einen sicheren Standplatz aufweisen.
- Am Arbeitsplatz ist für ausreichende Beleuchtung zu sorgen.
- Zum Arbeiten ist ein ebener und trittfester Bereich mit ausreichender Bewegungsfreiheit erforderlich.
- Arbeiten an der elektrischen Anlage dürfen nur von einer Elektrofachkraft ausgeführt werden.
- Das Tragen von persönlichen Schutzausrüstungen, einschließlich Gehörschutz, Sicherheitsschuhen, eng anliegender Kleidung, geeigneten Arbeitshandschuhen und Augenschutz ist für die Bedienperson erforderlich.
- Arbeiten Sie nie ohne Schutzvorrichtung. Beschädigte Schutzvorrichtungen müssen ersetzt werden.
- Die Maschinen dürfen nur mit den vom Hersteller angebrachten bzw. vorgesehenen Schutzeinrichtungen betrieben werden.
- Achten Sie darauf, dass sich keine Fremdstoffe, z.B. Nägel oder Schrauben, im Holz befinden.
- Verwenden Sie nur Original-Ersatzteile.

4.2 Bestimmungsgemäße Verwendung

Der Kettensägenautomat ist nur für den Betrieb durch 1 Person ausgelegt. Es dürfen **nie** zwei oder mehrere Personen an einer Maschine arbeiten.

Der Kettensägenautomat ist ausschließlich zum Sägen und Spalten von Brennholz in Faserrichtung bestimmt.

Ein anderweitiger Einsatz entspricht nicht der "bestimmungsgemäßen Verwendung" und ist verboten.

Für hieraus resultierende Schäden jeder Art haftet der Hersteller nicht. Das Risiko trägt allein der Benutzer.

Die Anweisungen bezüglich Montage, Betrieb, Wartung, Reparatur und dgl. sind dringend einzuhalten, um Gefahren auszuschließen und Schäden zu vermeiden.

Es dürfen nur Holzstücke mit einem maximalen Durchmesser von 370 mm und einem minimalen Durchmesser von 20 mm verarbeitet werden.

Bei sachwidriger Verwendung der Maschine erlöschen alle Garantieansprüche.

Der Hersteller haftet nicht für Schäden an der Maschine und für Personenschäden, die durch unsachgemäße Verwendung entstehen.



5. Hinweise zur Bedienung

Stellen Sie die Maschine auf eine ebene, feste und freie Arbeitsfläche.

Achtung!

Der Kettensägenautomat darf nur bei standsicherer Aufstellung in Betrieb genommen werden!

Klappen Sie das Förderband herunter und sorgen Sie für einen sicheren Stand der Maschine und des Förderbandes.

Schwenken Sie die Zuführeinrichtung auf der rechten Maschinenseite herunter. Lassen Sie die untere Strebe in die Halterung einrasten (siehe „Bild 1“).

Schließen Sie die Gitterschutzhaube.

Überprüfen Sie, dass alle Sicherheitseinrichtungen angebracht und funktionstüchtig sind.

Der zu zerkleinernde Stamm wird auf die Zuführeinrichtung (siehe „Bild 2“) gelegt. Um den Holzstamm gegen den Längenanschlag zu schieben, muss der Multifunktionshebel mit der rechten Hand nach hinten gedrückt und mit der linken Hand der Niederhalter geführt werden. Das Zuführband bewegt nun den Holzstamm bis an den Längenanschlag (siehe „Bild 3“).

Es darf immer nur ein Holzstamm abgesägt, bzw. gespalten werden. Es dürfen keine gebündelten Holzstämmen verarbeitet werden.

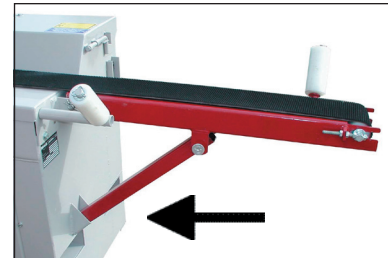


Bild 1

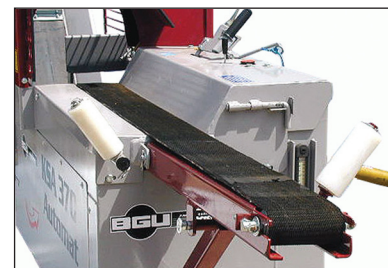


Bild 2



Bild 3

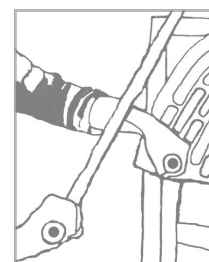


Bild 4

Um den Sägevorgang zu starten, muss der Multifunktionshebel mit der rechten Hand nach unten gedrückt werden und mit der linken Hand wird der Niederhalter nach unten gezogen, um den Holzstamm zu klemmen. Dabei wird die Kettensäge in Betrieb genommen. Drücken Sie den Multifunktionshebel so lange nach unten, bis der Stamm durchgesägt ist. Der abgesägte Stamm fällt nun in die Spaltrinne. Wird der Multifunktionshebel noch weiter nach unten durchgedrückt, wird der Spaltvorgang gestartet.

Danach ist der Multifunktionshebel wieder in seine Ausgangsstellung zu bringen. Der Spaltschieber fährt in Richtung Spaltkreuz und spaltet das Holz in 2, 4 oder 6 Teile. Danach fährt der Spaltschieber wieder selbständig in seine Ausgangsposition zurück.

Jetzt kann der Stamm wieder gegen den Längenanschlag geschoben und der Sägevorgang kann erneut ausgelöst werden.



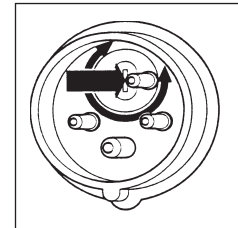
Bild 5

Kettensägenautomat

5.1 Hinweise zur Elektrik

Schließen Sie die Maschine an das Stromnetz an.
Beachten Sie bitte, dass der Nullleiter angeschlossen sein muss, da sonst kein Betrieb möglich ist.
Die Stromzuführung erfolgt über eine Schalter-Stecker-Kombination. Zusätzlich ist ein Not-Aus-Schalter angebracht, der im Notfall sofort zu betätigen ist.

Vor der Inbetriebnahme ist bei 400V - Motoren die Drehrichtung, durch kurzes Ein- und Ausschalten, zu überprüfen. Die Drehrichtung muss mit dem Pfeil auf dem Lüfterdeckel des Motors übereinstimmen. Sollte die Drehrichtung nicht mit dem Pfeil auf dem Lüftergehäuse übereinstimmen, so muss diese mittels Phasenwender in der Zuleitung geändert werden.
Die falsche Drehrichtung des Motors führt zu Beschädigungen an der Hydraulikpumpe!



Phasenwender

5.2 Hinweise zur Hydraulik

Der Hydrauliköltank befindet sich im Maschinengestell.
Der Öltank wird vom Werk mit Hydrauliköl gefüllt.

Bei niedrigen Temperaturen ist das Öl in der Hydraulikanlage noch sehr zähflüssig. Das sofortige Arbeiten bei solchen Temperaturen kann zu Schäden an der Hydraulikanlage führen.

Um den einwandfreien Betrieb der Hydraulikanlage zu gewährleisten, sollte der Kettensägenautomat bei niedrigen Temperaturen erst einige Minuten im Leerlauf betrieben werden, damit sich das Hydrauliköl erwärmen kann.

Die Einstellung des Steuerventils wird vom Herstellerwerk aus vorgenommen, weitere Einstellungen sind nicht notwendig.

Das Hydrauliköl wird mit dem Ölkühler gekühlt (12-Volt-Anschluss erforderlich).

Bei den KSA 380 Z wird dieser über die 12-Volt -Steckdose vom Traktor aus betrieben,
bei den KSA 380 E - Modellen über den Elektroschaltkasten.

Kettensägenautomat

5.3 Hinweise zur Inbetriebnahme

Die Kettensägenautomaten dürfen nur betrieben werden, wenn alle Sicherheitseinrichtungen richtig montiert und funktionstüchtig sind.

Vor jeder Inbetriebnahme des Kettensägenautomaten, muss dieser auf äußere Schäden überprüft werden.
Die Hydraulikschläuche und sämtliche Verbindungsstellen an der Hydraulikanlage müssen kontrolliert werden, um eventuelle undichte Stellen zu erkennen und zu beseitigen.
Alle Sicherheitseinrichtungen müssen an der Maschine angebracht sein. Sie dürfen nicht entfernt oder unbrauchbar gemacht werden.

Sollten Störungen oder Mängel auftreten, darf die Maschine nicht in Betrieb genommen werden, bis diese abgestellt sind.

5.4 Einstellung der Scheitlänge

Um die Scheitlänge einzustellen, muss der Längenanschlag auf der linken Seite der Sägeebene eingestellt werden. Lösen Sie die Klemmschraube und schieben Sie den Anschlag auf die gewünschte Position. Ziehen Sie die Klemmschraube wieder fest an.

5.5 Hinweis zum Spaltkreuz

Zur Standardausrüstung gehört ein Viererspaltkreuz (siehe „Bild 4“). Damit können die Holzstämme in zwei oder vier Stücke zerteilt werden.

Um den Holzstamm in zwei Teile zu Spalten, muss das Spaltkreuz ganz nach unten gestellt werden. Um vier gleichmäßige Teile zu erhalten, muss das Spaltkreuz so weit nach oben verstellt werden, bis die Querschneide auf der Höhe des Mittelpunktes des Holzstammes steht.

Die gewünschte Scheitgröße wird manuell eingestellt. Der Hebel befindet sich auf dem Abdeckblech (siehe „Bild 5“).

Als Zubehör ist ein 6-er Spaltkreuz (Sternform-siehe „Bild 7“) erhältlich.

Damit kann der Holzstamm in sechs Stücke gespalten werden. Die Höhenverstellung erfolgt über den Hebel (siehe Bild 5).

Durch den eingebauten Längenanschlag ist eine Scheitlänge von 200 bis 600 mm wählbar. Das Spaltkreuz kann mittels Handhebel auf 6 verschiedene Positionen gestellt werden.(siehe „Bild 6“).



Bild 4



Bild 5



Bild 6

Kettensägenautomat

Um das Spaltkreuz auszubauen gehen Sie wie folgt vor:

- Ziehen Sie den Federstecker heraus und entnehmen Sie den Bolzen (siehe „Bild 8“)
- nehmen Sie das Spaltkreuz nach oben heraus
- zum Einbau eines neuen Spaltkreuzes gehen Sie in umgekehrter Reihenfolge vor

Um die Leichtgängigkeit der Spaltkreuzverstellung zu gewährleisten, müssen der Drehbolzen und der Mitnehmerbolzen regelmäßig gefettet werden.

5.6 Spannen der Sägekette

Bei Arbeiten an der Maschine ist der Antrieb wirksam zu unterbrechen (Schlepper abschalten bzw. Netzstecker ziehen).

Zum Spannen der Sägekette gehen Sie wie folgt vor:

- Gitterschutz aufklappen
- Befestigungsschrauben (SW 17) an der Sägeschutzhaube abschrauben (siehe „Bild 9“) und die Haube aufklappen
- die beiden Befestigungsschrauben (siehe „Bild 10“) auf der rechten Seite der Sägekette lösen (nicht herausdrehen)
- die Kontermutter auf der linken Seite der Sägekette lösen (siehe „Bild 11“)
- zum Spannen der Kette muss nun die Spannschraube so weit hineingedreht werden, bis die Kette richtig gespannt ist
- Kontermutter wieder festziehen
- Ziehen Sie die beiden Befestigungsschrauben auf der rechten Seite der Sägekette fest
- Sägeschutzhaube wieder herunterklappen und beide Befestigungsschrauben wieder festziehen
- Gitterschutzhaube herunterklappen



Bild 7

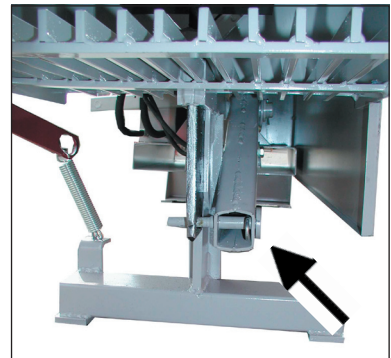


Bild 8

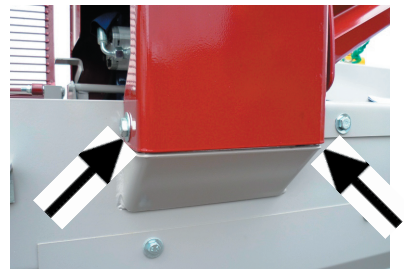


Bild 9

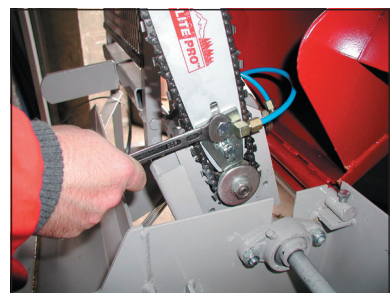


Bild 10



Bild 11

5.7 Wechseln der Sägekette

- Gitterschutz aufklappen
- Befestigungsschrauben (SW 17) an der Sägeschutzhaube abschrauben (siehe „Bild 12“) und die Haube aufklappen
- Lösen Sie die beiden Befestigungsschrauben auf der rechten Seite der Sägekette (siehe „Bild 13“) und entnehmen Sie das Führungsstück
- Lösen Sie die Kontermutter auf der linken Seite der Sägekette (siehe „Bild 14“) und lösen Sie die Spannschraube
- Nehmen Sie nun die Sägekette vom hinteren Ritzel ab und legen Sie eine neue Sägekette auf (Achten Sie auf die richtige Einbaulage der Sägekette)
- Ziehen Sie die beiden Befestigungsschrauben auf der rechten Seite der Sägekette fest
- Stecken Sie das Führungsstück wieder auf den Mitnehmerstift und drehen Sie beide Befestigungsschrauben auf der rechten Seite der Sägekette nur soweit ein, dass die Sägekette noch gespannt werden kann
- Spannen Sie die Kette mit der Spannschraube auf der linken Seite der Sägekette und ziehen Sie anschließend die Kontermutter fest
- Sägeschutzhaube wieder herunterklappen und beide Befestigungsschrauben wieder festziehen
- Gitterschutzhaube herunterklappen

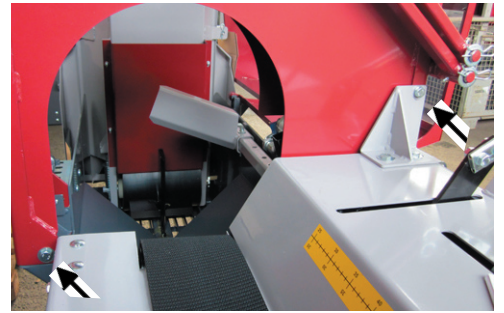


Bild 12

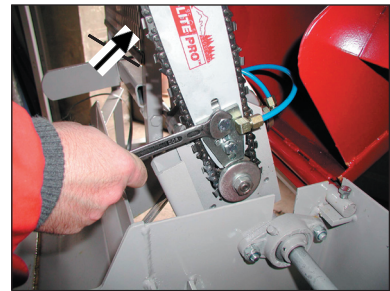


Bild 13



Bild 14

5.8 Hinweise zur Steuerung

Bei Arbeiten an der Maschine ist der Antrieb wirksam zu unterbrechen (Schlepper abschalten bzw. Netzstecker ziehen).

Die Maschinen werden vom Werk aus eingestellt und müssen unter normalen Einsatzbedingungen nicht neu eingestellt werden.

Wenn Einstellungen an der Steuerung notwendig sind, muss die Abdeckhaube auf der rechten Seite der Maschine aufgeklappt werden. Dazu müssen zuerst der Bedienhebel, der Rückstellhebel und der Hebel zur Spaltkreuzverstellung demontiert werden. Danach müssen die Befestigungsschrauben der Abdeckhaube gelöst werden und die Abdeckhaube kann aufgeklappt werden.

Unter der Abdeckhaube befindet sich ein Sicherungshaken, der die aufgeklappte Haube gegen unbeabsichtigtes Herunterfallen sichert. Stecken Sie den Haken bei aufgeklappter Haube immer in die Schlüssellochöffnung (siehe „Bild 15“).

5.8.1 Einstellungen am Spaltschieber

Nach den ersten 10 Betriebsstunden sind die Führungen für den Spaltschieber nachzustellen. Siehe weiter unter Pkt 9.1 „Regelmäßige Wartungsaufgaben“. (siehe Bild „Spaltschieber“)

Beim Zurückfahren muss der Spaltschieber rechts von der Sägekettenebene stehen. Das abgesägte Holz darf nicht auf den Spaltschieber fallen.

Ist dies nicht der Fall, so müssen die beiden Schrauben (siehe „Bild 16“) gelöst und der Anschlag nach rechts (entgegen dem Spaltkreuz) verstellt werden.

Fährt der Spaltschieber beim Zurückfahren gegen den Druck (Spaltschieber fährt zu weit ein), muss der Anschlag verstellt werden. Dazu müssen die beiden Schrauben (siehe „Bild 16“) gelöst werden und der Anschlag muss in Richtung Spaltkreuz verstellt werden.

Fährt der Spaltschieber beim Ausfahren nicht weit genug aus, muss der Anschlag (siehe „Bild 17“) nach rechts (entgegen dem Spaltkreuz) verstellt werden.

Fährt der Spaltschieber beim Ausfahren gegen den Druck und schaltet nicht automatisch um, muss der Anschlag (siehe „Bild 17“) in Richtung Spaltkreuz verstellt werden.

Wenn das Ventil für die Spaltschiebersteuerung auf seine Endanschläge schlägt, müssen die beiden Einstellschrauben (siehe „Bild 18“) am Umschalthebel verstellt werden.

Korrekturen an der Neutralstellung des Ventiles können mit der hinteren Einstellschraube (siehe „Bild 18“) vorgenommen werden.

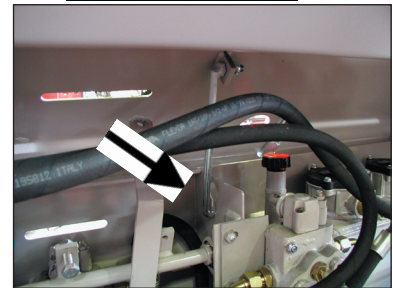


Bild 15



Bild „Spaltschieber“

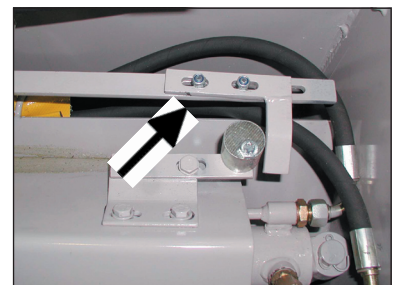


Bild 16

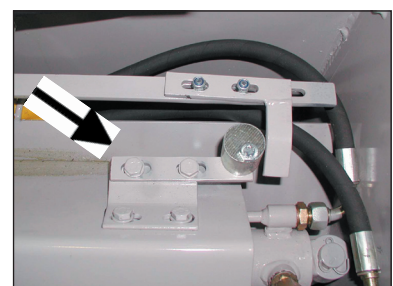


Bild 17

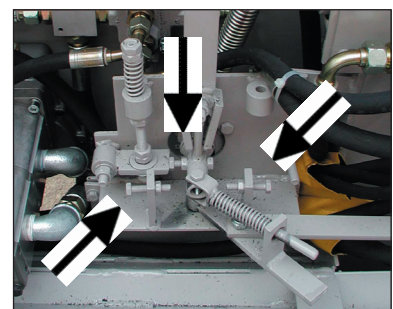


Bild 18

Kettensägenautomat

5.8.2 Einstellungen an der Kettensägensteuerung

Das Ventil für die Kettensägensteuerung befindet sich direkt unter dem Drehpunkt vom Bedienhebel. Ist der Bedienhebel in seiner Endstellung, darf die Kettensäge nicht in Betrieb sein. Erst beim Vorschwenken des Bedienhebels (siehe „Bild 19“) wird die Kettensäge in Betrieb genommen. Läuft die Kettensäge beim Betätigen des Multifunktionshebel zu früh, bzw. zu spät an, kann die Einstellung mit der Einstellschraube am Ventil für den Multifunktionshebel (siehe „Bild 20“) korrigiert werden.

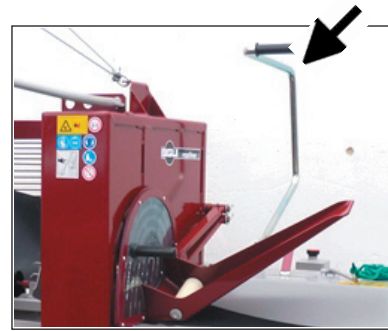


Bild 19

5.9 Hinweise zum Transportband

Der Kettensägenautomat ist mit einem Transportband ausgestattet. Dies ermöglicht einen leichten Transport des Holzes an den Längenschlag. Um das Transportband zu starten, muss der Multifunktionshebel (siehe „Bild 21“) nach hinten gedrückt werden. Liegt das Holz am Längenschlag an, wird der Multifunktionshebel nach unten gedrückt und die Kettensäge wird in Betrieb genommen.

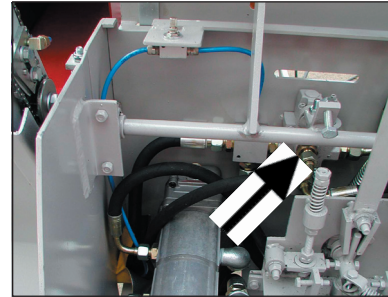


Bild 20

5.10 Hinweise zur Sägekettenschmierung

Durch die Bewegung des Multifunktionshebel wird die Kettensägeschmierung aktiviert. Beim jedem Sägeschnitt wird mit Hilfe einer kleinen Pumpe etwas Kettensägenöl auf die Sägekette gepumpt. Achten Sie darauf, dass sich immer genügend Kettenöl im Tank befindet. Der Tank ist auf der Maschine angebracht (siehe „Bild 22“). Die minimale Füllhöhe kann am Ölmesstab abgelesen werden. Es können maximal 2 Liter Kettenöl aufgefüllt werden. Das reicht für ca. 4 Stunden kontinuierliches Arbeiten. Nach dem Einschalten der Maschine, aber vor dem ersten Sägeschnitt, ist der Multifunktionshebel der Kettensäge 2 mal zu betätigen. Dadurch wird die Sägekette vorgeschmiert. Durch diese Maßnahme erhöht man die Standzeit der Sägekette erheblich. Betätigen Sie nach dem Auffüllen des Kettenöles den Multifunktionshebel so oft, bis das Kettenöl sichtbar aus der Austrittsöffnung am Sägeschwert gedrückt wird.

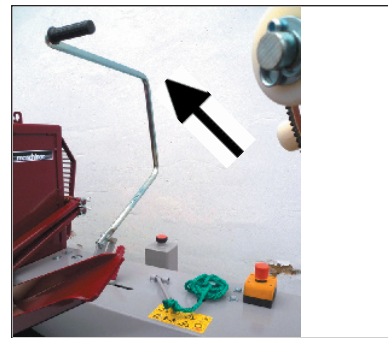


Bild 21

5.11 Hinweise zum Rückstellhebel

Soll der Spaltvorgang abgebrochen werden, d.h. der Spaltschieber soll nicht ganz nach vorne fahren, muss der Rückstellhebel (siehe „Bild 23“), während der Spaltschieber ausfährt, nach links gedrückt werden. Dadurch wird der Spaltvorgang sofort abgebrochen und der Spaltschieber fährt wieder in seine Ausgangsstellung zurück.

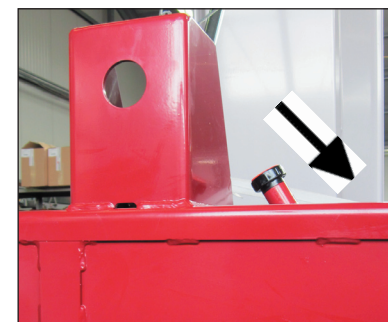


Bild 22



Bild 23

6. An- und Abbau der Maschine an einen Zapfwellenantrieb

Bei Arbeiten an der Maschine ist der Antrieb wirksam zu unterbrechen (Schlepper abschalten).

Der An- und Abbau der Maschine an einen Zapfwellenantrieb erfolgt durch das Anbringen des an der Maschine befindlichen Dreipunktrahmens an den Dreipunkt des Schleppers und das Sichern der Maschine mittels unverlierbarem Bolzen.

Die Gelenkwelle wird als Übertragungselement zwischen Traktor und Maschine angebracht und gesichert.

Achten Sie darauf, dass Sie die Gelenkwelle richtig herum an die Maschine bzw. an den Antrieb anbauen. Das Symbol Traktor ist auf der Gelenkwelle abgebildet und muss auf der Traktorseite angeschlossen werden.

Schieben Sie die Gelenkwelle so weit auf die Vielkeilwelle des Traktors bzw. des Getriebes, bis der Rastbolzen einrastet.

Sichern Sie, mit der an der Gelenkwelle befestigten Kette, die Gelenkwelle gegen Mitdrehen.

Die Überlappung der Gelenkwellenprofilrohre muss mindestens $\frac{1}{3}$ der nutzbaren Länge betragen (siehe „Bild 24“).

Es dürfen nur Gelenkwellen verwendet werden, die Baumustergeprüft wurden.

Die Gelenkwelle ist nach Herstellerangaben anzubauen und zu sichern.

Gelenkwellen ohne oder mit defekten Schutzeinrichtungen dürfen nicht verwendet werden.

Achten Sie darauf, dass Sie den Traktor (Schlepper o.ä.) erst Ausschalten, wenn die Zapfwelle ausgekuppelt wurde, da es sonst zu Beschädigungen des Antriebs der Arbeitsmaschine kommen kann.

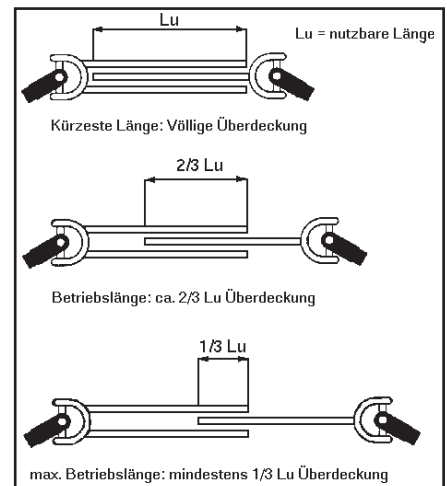


Bild 24



7. Transport der Maschine

Zum Transport des Kettensägenautomaten muss das Förderband hochgeklappt werden (siehe „Bild 25“).

Klappen Sie die Gitterschutzhaube auf und klappen Sie das Förderband in die senkrechte Position.

Das Transportband an der rechten Seite der Maschine (siehe „Bild 25“) muss beim Transport hochgeklappt werden. Dazu ist der Sicherungsbolzen herauszuziehen. Klappen Sie nun das Transportband nach oben und verriegeln Sie es.

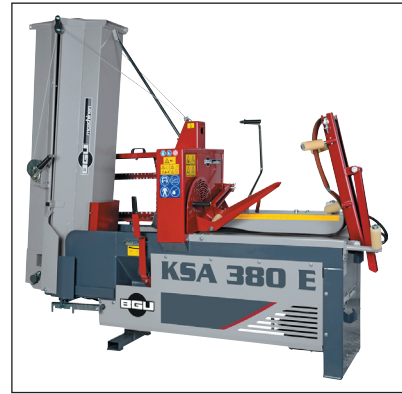


Bild 25

7.1 Transport der Maschine mit einem Gabelstapler

Der Kettensägenautomat ist im unteren Maschinenbereich mit zwei stabilen Profilrohren versehen (siehe „Bild 26“), die den bequemen Transport mit einem Gabelstapler ermöglichen. Fahren Sie seitlich an die Maschine heran. Die Gabeln vom Gabelstapler müssen in die Profilrohre greifen (siehe „Bild 26“). Fahren Sie mit den Gabeln so weit wie möglich in die Maschine herein.

Fahren Sie nur Schrittgeschwindigkeit!

7.2 Transport der Maschine an einer Dreipunktaufhängung

Maschinen mit einem Zapfwellenanschluß sind mit einer Dreipunktaufhängung versehen.

Transportieren Sie die Maschinen an der Dreipunktaufhängung eines Traktors (oder ähnlichem Gerät), beachten Sie bitte folgende Hinweise.

Werden Traktorbeleuchtungs- oder Signaleinrichtungen (z.B. Rück-, Stop- oder Blinklicht) vom Anbaugerät verdeckt, so muss beim Befahren öffentlicher Verkehrswege eine zusätzliche elektrische Einrichtung vom Benutzer angebracht werden.

Dies gilt auch für Geräte, welche nach hinten mehr als 1 m bzw. zur Seite mehr als 40 cm über den Rand der Lichtaustrittsfläche des Schleppers ragen. Für letztere Situation ist auch eine Begrenzungsleuchte nach vorn erforderlich.

Zur Absicherung von verkehrsgefährdenden Teilen an angebauten oder angehängten Arbeitsgeräten sind ständig rot-weiß schraffierte Warntafeln entsprechend DIN 11300 anzubringen.

Neueste Informationen entnehmen Sie bitte der StVO.

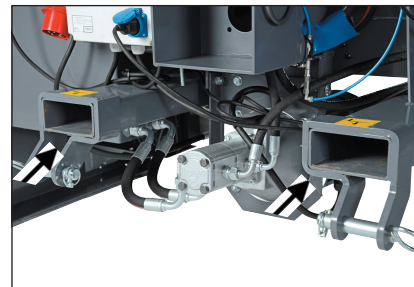


Bild 26

8. Förderband

Standardmäßig gehört zu jedem Kettensägenautomaten ein Förderband. Beim Transport muss das Förderband hochgeklappt werden (siehe „Bild 27“).

Ist die Maschine an Ihrem Arbeitsplatz, muss das Förderband aufgeklappt werden.

Es ist ratsam, das Aufklappen des Förderbandes von zwei Personen durchführen zu lassen.

Um das Förderband aufzuklappen, gehen Sie bitte wie folgt vor:

- Überzeugen Sie sich davon, dass der Seilhaken am Ende des Seils in der Halterung auf der Sägeschutzhaube eingerastet ist.
- Überprüfen Sie die Rückschlagfunktion an der Seilwinde. Das Seil darf sich nicht von der Seilwinde abwickeln lassen, wenn die Raste nicht gelöst ist.
- Entsichern Sie die Raste an der Seilwinde und ziehen Sie ca. 2 Umdrehungen Seil von der Seilwinde ab.
- Ist das Band über seinen Schwerpunkt (über 90°) geschwenkt, wird das Förderband vom Seil gehalten.
- Dann die Transportsicherung aus der Verankerung lösen, nach unten aufklappen.
- Nun kann das Förderband mit Hilfe der Seilwinde auf die gewünschte Höhe eingestellt werden.

- Achten Sie darauf, dass das Seil der Seilwinde richtig in der Umlenkrolle liegt.

Um das Förderband einzuklappen, gehen Sie in umgekehrter Reihenfolge vor. Bevor das Förderband nach oben geschwenkt werden kann, muss die Gitterschutzhaube geöffnet werden. Das Förderband muss auf der Sägeschutzhaube zwischen den beiden aufgeschweißten Laschen liegen. Sichern Sie das Förderband, indem Sie das Seil der Seilwinde fest aufwickeln und das Band in Transportstellung bringen. Hängt das Seil lose herunter, kann man beim Transport dort hängenbleiben und es kann zu Beschädigungen an der Maschine kommen.

Das Förderband ist schwenkbar. In wenigen Sekunden kann das Förderband zu jeder Seite jeweils um 25° geschwenkt werden.

8.1 Förderbandantrieb

Der Förderbandantrieb erfolgt durch einen Ölmotor.



Bild 27

9. Wartungs- und Instandhaltungsarbeiten

Achtung!

Wartungs-, Instandhaltungs- und Reinigungsarbeiten sind nur bei abgeschaltetem Antrieb (Netzstecker bzw. Zündschlüssel vom Traktor abziehen) und stillstehendem Werkzeug durchzuführen.



9.1 Regelmäßige Wartungsaufgaben

Folgende Arbeiten sind bei Bedarf bzw. regelmäßig durchzuführen:

- Reinigung der Maschine von Holzresten, Spänen und sonstigen Verschmutzungen
- Sägekette auf Verschleiss überprüfen und ggf. austauschen bzw. nachschleifen
- Ölstand im Winkelgetriebe kontrollieren
- Hydraulikölstand kontrollieren, bei Ölverlust die Dichtheit der gesamten Hydraulikanlage (Schläuche und Verschraubungen) überprüfen
- Ölfilter nach ca. 100 Betriebsstunden wechseln
- Alle beweglichen Teile nach Bedarf schmieren (Steuerung)
- Überprüfen Sie den Lauf des Bandes vom Förderband
- Keilriemen auf Verschleiss überprüfen
- Funktion des Not-Aus-Tasters überprüfen (bei Maschine mit E-Antrieb)
- Die Führungen des Spaltschiebers sind zu überprüfen und bei Bedarf nachzustellen.

9.2 Hinweise zur Sägekette

Überprüfen Sie regelmäßig die Kette auf Verschleiß. Achten Sie darauf, dass die Kette immer geölt ist. Arbeiten Sie nur mit einer Kette, die nicht beschädigt oder stumpf ist.

Reinigen Sie die Kette regelmäßig und überprüfen Sie die Kette auf kleine Risse oder sonstige Beschädigungen.

Die Kette hat eine Teilung von $t = \frac{3}{8}$ “.

Zur Kontrolle wird der Abstand zwischen drei Nieten gemessen und durch zwei geteilt.

$t = a/2$ (Teilung ist der Abstand zwischen drei Nieten durch zwei geteilt).

Lassen Sie die Kette von einem Fachmann nachschleifen. Alle Zähne der Kette müssen im gleichen Winkel (30°) geschliffen sein. Weiterhin müssen alle Zähne die gleiche Höhe haben.

Zur groben Reinigung kann die Kette mit einer Bürste gereinigt werden. Zur feinen Reinigung ist die Kette in ein Ölbad zu legen. Ist die Sägekette lange nicht im Einsatz, ist diese in einem Ölbad aufzubewahren.

9.3 Hinweise zum Hydrauliköl

Prüfen Sie regelmäßig den Stand des Hydrauliköles. Achten Sie darauf, daß kein Schmutz, Holzspäne etc. in den Öltank gelangen kann.

Betreiben Sie den Spalter niemals ohne bzw. mit zu wenig Öl. Wenn durch Ölmangel Luft in den Kreislauf gelangt, arbeitet der

Kettensägenautomat

Spalterschieber nicht mehr exakt, es treten ruck- bzw. stoßartige Bewegungen auf, die Hydraulikpumpe kann trocken laufen.

Der erste Ölwechsel ist nach ca. 50 Betriebsstunden durchzuführen. Danach ist das Hydrauliköl ca. alle 200 Betriebsstunden bzw. 1 x jährlich zu wechseln.

Empfohlene Hydrauliköle: DEA HD B 46, Shell Tellus 10 - 46, Esso Nuto H 46

Fangen Sie das Altöl bei einem Ölwechsel in einem geeigneten Behälter auf. Achten Sie darauf, dass das Gefäß ölbeständig ist und ein Fassungsvermögen von der Ölmenge im Tank hat (siehe Punkt „Technische Daten“). Bei einem kleineren Gefäß können Sie das Öl in mehreren Etappen ablassen.

Altöl ist umweltschädlich und muss fachgerecht entsorgt werden!

Nach dem Füllen des Ölbehälters wird die Maschine drei- bis viermal betätigt und der Tankverschluss danach wieder aufgesetzt, um Luft aus dem Hydraulikkreislauf entweichen zu lassen.

Das Öl im Winkelgetriebe ist ca. 1 x jährlich zu wechseln.

9.4 Förderbandeinstellung

Überprüfen Sie regelmäßig den Lauf des Bandes.

Um das Band des Förderbandes zu spannen bzw. den Bandlauf zu korregieren, müssen die beiden seitlich angebrachten Spansschrauben (siehe „Bild 28“) verstellt werden.

Lösen Sie dazu die Kontermuttern an den Spansschrauben und lösen Sie die Befestigungsschrauben (je 3 Stück auf jeder Seite).

Spannen Sie nun durch das Verstellen der Spansschrauben das Band. Stellen Sie gleichzeitig die Umlenkrolle so ein, dass das Band mittig auf dem Gestell läuft.

Ziehen Sie anschließend wieder alle Schrauben fest an.

9.5 Zuführbandeinstellung

Das Zuführband kann durch die beiden seitlich angebrachten Schrauben gespannt werden.

Durch das Drehen der Schrauben entgegen dem Uhrzeigersinn wird das Band gespannt (siehe „Bild 29“).

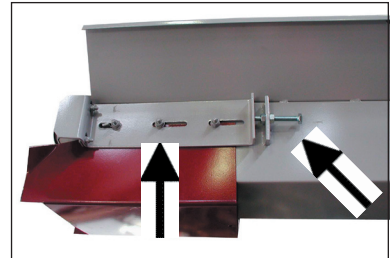


Bild 28

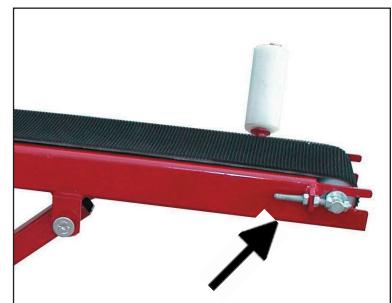


Bild 29

10. Ausserbetriebnahme und Entsorgung

Wenn die Maschine nicht mehr einsatztüchtig ist und verschrottet werden soll, muss sie deaktiviert und demontiert werden, d. h. sie muss in einen Zustand gebracht werden, in dem sie nicht mehr für die Zwecke, für die sie konstruiert wurde, eingesetzt werden kann.

Der Verschrottungsprozess muss die Rückgewinnung der Grundstoffe der Maschine im Auge behalten. Diese Stoffe können eventuell in einem Recyclingprozess wiederverwendet werden.

Die Herstellerfirma lehnt jede Verantwortung für eventuelle Personen- oder Sachschäden ab, die durch die Wiederverwendung von Maschinenteilen entstehen, wenn diese Teile für einen anderen als den ursprünglichen Sachzweck eingesetzt werden.

Deaktivierung der Maschine:

Jeder Deaktivierungs- oder Verschrottungsvorgang muss von dafür ausgebildetem Personal durchgeführt werden.

- Jedes bewegliche Maschinenteil blockieren und die Maschine in ihre Einzelteile zerlegen
- Jede Komponente bei kontrollierten Entsorgungsstellen abgeben
- Kraftstoffe aus dem Tank ablassen und umweltgerecht entsorgen
- Gummiteile von der Maschine abbauen und zu einer dafür vorgesehenen Annahmestelle bringen

Nach der Deaktivierung und der Blockierung der beweglichen Teile besteht kein weiteres Restrisiko.

Elektrische Bauelemente gehören zum Sondermüll und sind getrennt von der Maschine zu entsorgen. Bei einem Brand an der elektrischen Anlage des Gerätes sind Löschmittel zu verwenden, die hierfür zugelassen sind (z.B. Pulverlöscher).

11. Technische Daten

Technische Daten	Einheit	KSA 380 Z	KSA 380 E	KSA 380 E / Z
max. Holzdurchmesser	mm	370	370	370
max. Scheitlänge	mm	200 - 520	200 - 520	200 - 520
Spaltkraft	t	9	9	9
Sägeschwertlänge	mm	380 (15")	380 (15")	380 (15")
Sägeschwert / Kette		3/8" 1,5 mm -57 Trgl.	3/8" 1,5mm -57 Trgl.	3/8" 1,5mm -57 Trgl.
Leistung (je nach Holzbeschaffenheit)	Rm/h	4-6	4-6	4-6
Leistungsbedarf Traktor	kW/PS	ca. 20/27		ca. 20/27
Drehzahl	U/min	-	1450	
Zapfwellendrehzahl	U/min	400	-	400
max. Kettengeschwindigkeit	m/s	21	21	21
max. Betriebsdruck	bar	200	200	200
Motorleistung P1 S6 40%ED	kW	-	7,5 P2 / 9,5 P1	7,5 P2 / 9,5 P1
Bemessungsspannung	V/A	-	400 3N/PE/AC3	400 3N/PE/AC3
Nennstrom	A	-	16 träge	16 träge
Transportstellung (BxHxT)	mm	2780x2550x1110	2780x2550x1110	2780x2550x1110
Ladehöhe Förderband	mm	max. 2700	max. 2700	max. 2700
Länge Förderband	mm	4200	4200	4200
Breite Förderband	mm	300	300	300
Gewicht mit Förderband	kg	825	875	875
Ölvorrat	l	42	42	42

11.1 Lärmemission

Schalldruckpegel : 94 db(A)
 Schallpegel : 100,5 db(A)



Gehörschutz ist zu tragen!

12. Mögliche Betriebsstörungen und deren Behebung

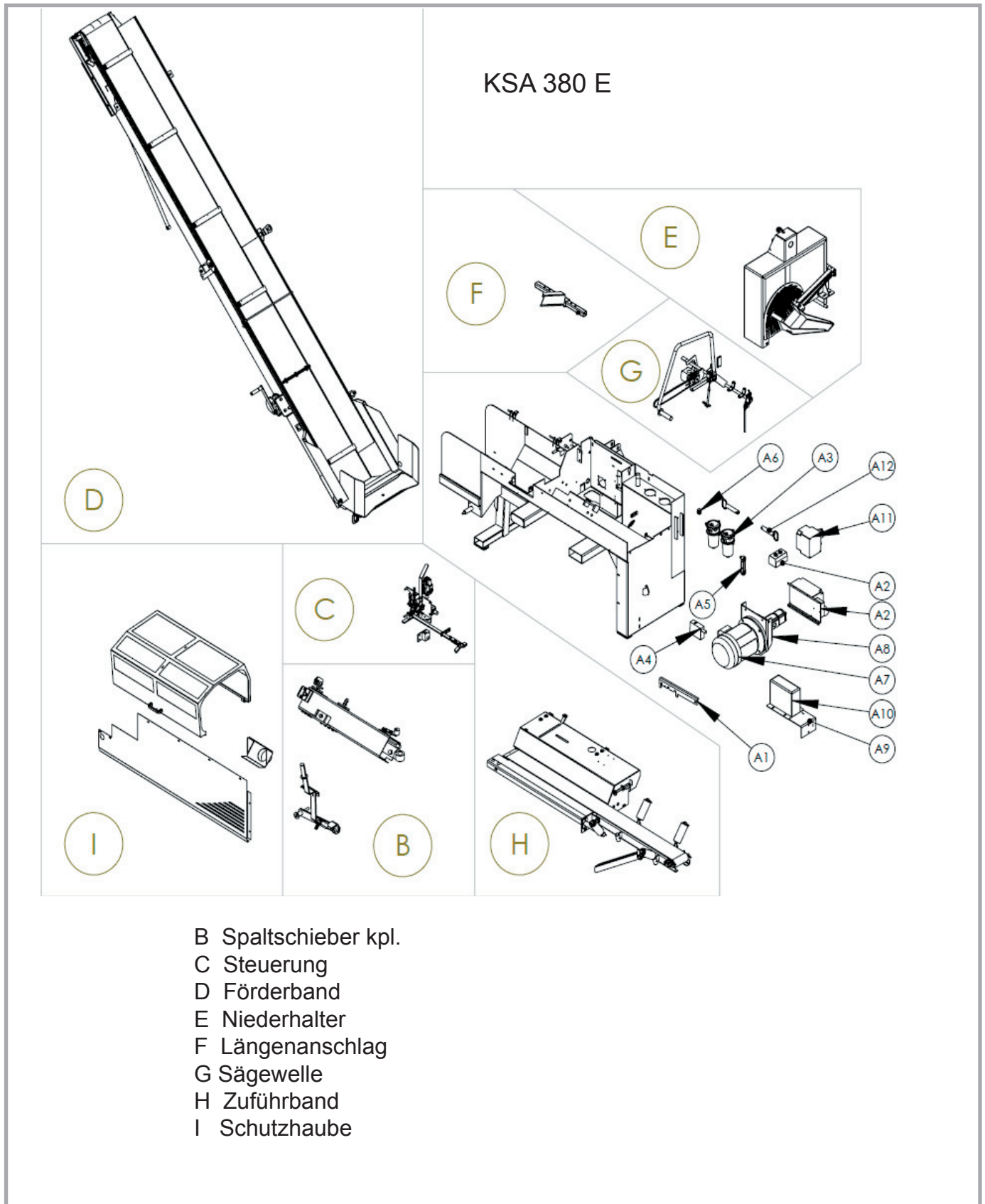
In der folgenden Tabelle sind mögliche Betriebsstörungen und ihre Behebung aufgelistet.

Achtung!

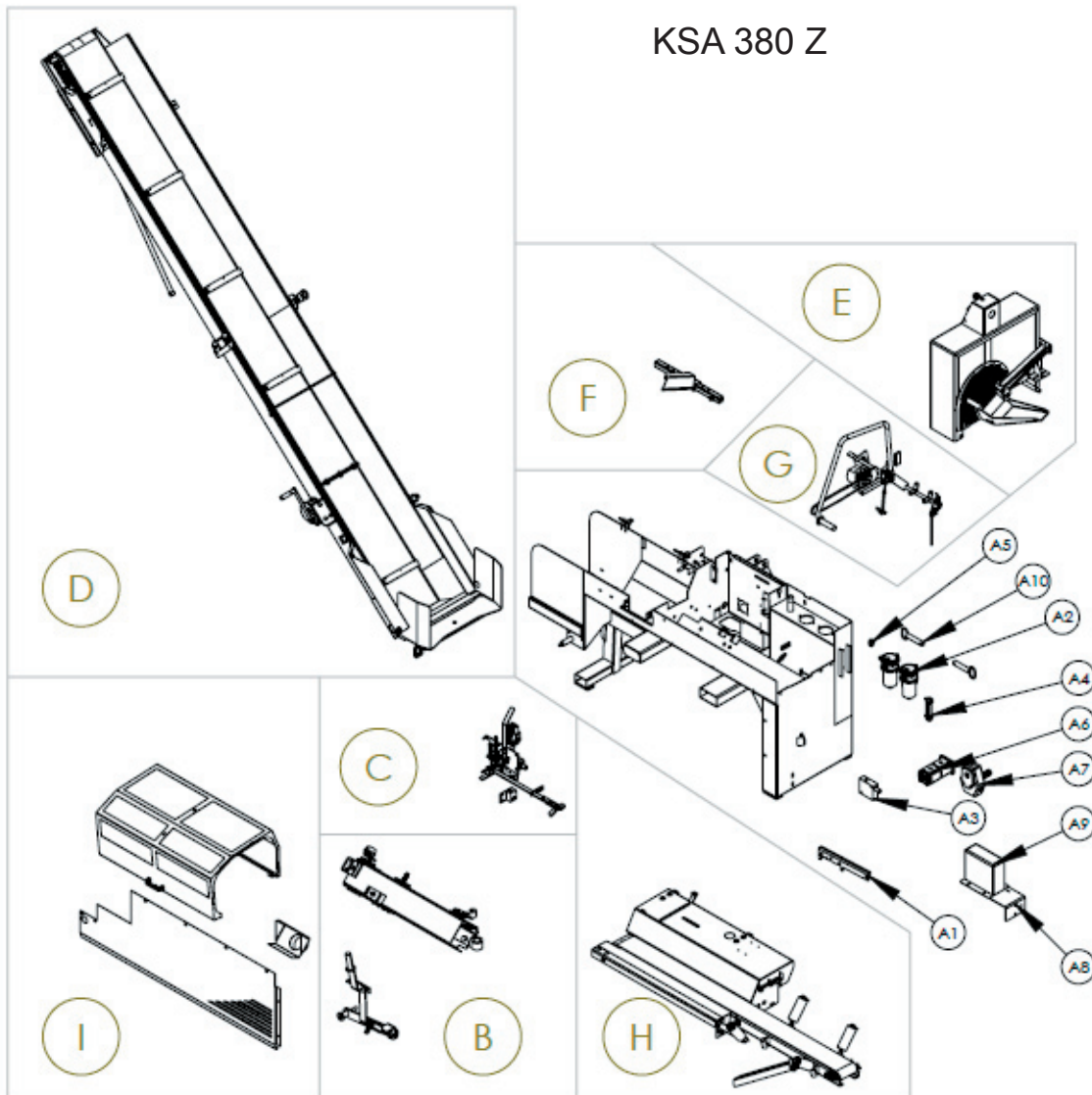
Bei allen Einstell-, Reinigungs-, Wartungs- und Reparaturarbeiten muss sich an die Sicherheitsvorschriften gehalten werden.

<u>Störung</u>	<u>Mögliche Störungsursache</u>	<u>Abstellmassnahmen</u>
Maschine spaltet nicht	<ul style="list-style-type: none"> - kein oder zu wenig Öl - Handgriff bewegt sich nicht weit genug nach unten - Ventilsteuerung verstellt - Verunreinigungen im Auslösemechanismus - Öl zu kalt 	<ul style="list-style-type: none"> - Ölstand kontrollieren und ggf. Öl auffüllen - Auslösehebel neu einstellen - Ventilsteuerung neu einstellen - Auslösemechanismus reinigen - Maschine einige Minuten laufen lassen, damit sich das Öl erwärmen kann
Langsame oder kraftlose Spaltbewegung	<ul style="list-style-type: none"> - Öl zu kalt - kein oder zu wenig Öl 	<ul style="list-style-type: none"> - Maschine einige Minuten laufen lassen, damit sich das Öl erwärmen kann - Ölstand kontrollieren und ggf. Öl auffüllen
Holzstamm wird nicht gespalten	<ul style="list-style-type: none"> - Spaltkreuz nicht richtig eingestellt - grosser Ast im Stamm - Stammdurchmesser zu groß - Betriebsdruck zu niedrig 	<ul style="list-style-type: none"> - Spaltkreuzeinstellung überprüfen - Maschine abstellen, Stamm drehen - Maschine abstellen, Stamm entnehmen - Hydraulikanlage überprüfen
Öl erhitzt sich sehr stark	<ul style="list-style-type: none"> - zu wenig Öl - Zylinder fährt gegen Endstellung 	<ul style="list-style-type: none"> - Ölstand kontrollieren und gg. Öl auffüllen - Endposition neu einstellen
Stamm stellt sich beim Spalten auf	<ul style="list-style-type: none"> - Stamm sehr verastet 	<ul style="list-style-type: none"> - Maschine abstellen, Stamm drehen bzw. hinlegen
E-Motor läuft nicht an	<ul style="list-style-type: none"> - Zuleitung defekt - Sicherung defekt - Schalter defekt - Motor defekt - Not Aus-Taster gedrückt 	<ul style="list-style-type: none"> - Zuleitung überprüfen - Sicherung austauschen - Schalter wechseln - Motor wechseln - Not Aus-Taster entriegeln
E-Motor dreht sich in falsche Richtung	<ul style="list-style-type: none"> - Phasen in Zuleitung vertauscht 	<ul style="list-style-type: none"> - Phasen in Stecker ändern (Phasenwender)
Förderband läuft seitlich	<ul style="list-style-type: none"> - Bandeinstellung überprüfen 	<ul style="list-style-type: none"> - Band neu einstellen (obere Rolle verstellen)
Holz bleibt am Spaltkreuz hängen	<ul style="list-style-type: none"> - Schneide am Spaltkreuz stumpf 	<ul style="list-style-type: none"> - Schneide schärfen
Holz wird vom Förderband nicht mitgenommen	<ul style="list-style-type: none"> - Förderband steht in zu aufrechter Stellung 	<ul style="list-style-type: none"> - Winkel des Förderbandes verkleinern

13. Ersatzteilliste KSA 380



KSA 380 Z



- B Spaltschieber kpl.
- C Steuerung
- D Förderband
- E Niederhalter
- F Längenanschlag
- G Sägewelle
- H Zuführband
- I Schutzhaube

Kettensägenautomat

KSA 380 E			
Pos.	Bezeichnung	Ersatzteil-Nr.	Menge
A 1	Verriegelungsbolzen	430042	1
A 2	Motoranlasser	98521	1
A 3	Filtergehäuse inkl. Filterpatron HF 502-20-122-AS	96086	2
A 4	Au. BeschleunigungsvenLU006.151.000.1/A-VRSP01-CC-34-L	95166	1
A 5	Messglas/Thermometer	96080	1
A 6	Einfüllpfropfen	95143	1
A 7	Doppelpumpe PLP 52/20	96105	1
A7a	Elektromotor 7,5kW/1500 rpm	96029	1
A7b	Flansch zwischen E-Motor und Pumpe	96084	1
A7c	KopplerQ86	96089	1
A7d	Kupplungsgummi Q86	96246	1
A 8	Gestell des Elektromotors	370586	1
A 9	Gestell des Ölkühler	370215	1
A10	Ölkühler	96082	1
A11	Inverter	98581	1
A12	Gelenk Zapfen	700295	2

KSA 380 Z			
Pos	Bezeichnung	Ersatzteil-Nr.	Menge
A 1	Verriegelungsbolzen	430042	1
A 2	Filtergehäuse inkl. Filterpatron HF 502-20-122-AS	96086	2
A 3	Au. BeschleunigungsvenLU006.151.000.1/A-VRSP01-CC-34-L	95166	1
A 4	Messglas/Thermometer	96080	1
A 5	Einfüllpropfen	95143	1
A 6	Doppelpumpe PLP 52/20	96105	1
A 7	Getriebe für hydr. Pumpe MP2/M	96085	1
A 8	Gestell des Ölkühler	370215	1
A 9	Ölkühler	96082	1
A10	Gelenk Zapfen	700295	2

Kettensägenautomat

Spaltschieber kpl.-B			
Pos.	Bezeichnung	Ersatzteil-Nr.	Menge
B1	Spaltschieber	21005160B	1
B2	Zylinder 80-50 -660 8t	96070	1
B3	Spaltung Zapfen	21005170	1
B4	Halterung einstellen	370531	1
B5	Befestigungscheibe	370532	1
B6	Aussermittennocken	370533	1
B7	Sechskantschraube DIN933-M10x20	93003	2
B8	Unterlegscheibe DIN125-B-M10	93113	2
B9	Sechskantschraube DIN933-M10x50	93008	1
B10	Festplatte des kunststoffstucks	21006141	4
B11	Gleitstück aus Kunststoff	97055	16
B12	Sechskantsmutter DIN934-M16	93122	8
B13	Feststellschraube DIN 603 - 8,8-M12x30	93014	4
B14	Sechskantmutter DIN934,M12	93114	4
B15	Einstellplatte für Schieber	370477	2
B16	Verstellhebel der Spaltklinge	370470	1
B17	Verstellhebel für Spaltkreuz	21005400	1
B18	Handgriff	97056	1
B19	Feststellung für Spaltkreuz	21006205	1
B20	Befestigungsplatte	370476	2
B21	Trager des Gleitstucks, links	21006140	1
B22	Feder	96010	1
B23	Unterlegscheibe M10	93113	1
B24	Arretiermutter M10	93110	1
B25	Sechskantschraube M10x70	93010	1
B26	Feststellung Zapfen für Kreuz	21005470	1
B27	Sechskantschraube M8x25	93060	1

Kettensägenautomat

STEUERUNG-C			
Pos.	Bezeichnung	Ersatzteil-Nr.	Menge
C1	Säge/stopventil - SD4	96106	1
C2	Sechskantschraube DIN933-M8x60	93068	2
C3	Unterlegscheibe DIN125-B-M8	93155	3
C4	Nylocmutter DIN985-M8	93160	4
C5	Gelenkgabel	320540	1
C6	Links auslösen Spaltung	3205120	1
C7	Befestigungsplatte der Ventil	370505	1
C8	Unterlegscheibe DIN125-B,M10	93113	6
C9	Arretiermutter DIN985-M10	93110	2
C10	Gelenkhülse	320560	1
C11	Sechskantschraube DIN933-M8x40	93065	3
C12	Sechskantmutter M8	93153	5
C13	Feder 2x14-100 SF-TF	96008	2
C14	Gewindestange	320523	1
C15	Sechskantmutter DIN934-M10	93105	8
C16	Unterlegscheibe DIN9021-M10	93109	2
C17	Spaltungventil - SD4	96107	1
C18	Schwing Stange	6008300	1
C19	Sechskantschraube DIN933-M8X45	93066	1
C20	Feststellschraube DIN 603 - M8x35	93082	1
C21	Führung für Schwing Stange kompl.	370595	1
C22	Feder SF-DF 3485	96007	1
C23	Stopp/Rückwärts Hebel	21007200	1
C24	Ventilgestell	20009116	1
C25	Zuglasche der Drehvorrichtung	370504	1
C26	Einstellpatrone Säge VMD3503B	96204	1
C27	Stütze für Zugstange	370503	1

Kettensägenautomat

FÖRDERBAND-D			
Pos	Bezeichnung	Ersatzteil-Nr.	Menge
D1	Schwenkung	430020	1
D2	Rahmen des unteren Ende	430070	1
D3	Unterlegscheibe DIN125-B,M16	93123	4
D4	Arretiermutter DIN985,M16	93127	2
D5	Rahmen des oberen Ende	430080	1
D6	Unterlegscheibe DIN 125-B,M12	93115	6
D7	Feststellschraube DIN 603,M12x40	93072	2
D8	Nus Nylock DIN985,M12	93119	6
D9	Förderband mit Krallen	430120	1
D10	Seil Schäkel	430130	1
D11	Befestigungsschlinge	430071	1
D12	Drehend Rad für Winsch	20001020	1
D13	Unterlegscheibe DIN125-B.M10	93113	10
D14	Sechskantschraube DIN933,M 10x40	93070	1
D15	Arretiermutter DIN 985,M10	93110	5
D16	Gummi des unteren Endes 4x125x495	430009	1
D17	Zugrolle für Förderband	430010	1
D18	Lager für Zugrolle UCFL-205	96150	1
D19	Schutzplatte	430040	1
D20	Bandhalter	430090	1
D21	Feststellschraube DIN603,M8x25	93062	4
D22	HYDRAULIMOOTTORIN PETI	430081	1
D23	Unterlegscheibe DIN125-B,M8	93155	16
D24	Nylocmutter DIN985,M8,NYLOCK	93160	10
D25	Hydraulikmotor EPM200	96072	1
D26	Feststellschraube DIN 603,M6x16	93077	2
D27	Scheibe DIN125-B,M6	93147	2
D28	Schlossmutter DIN985,M6	93148	2
D29	Winde komplett	96181	1
D30	Sechskantschraube DIN933,M10x30	93005	3
D31	Gummiblock	97145	2
D32	Unterlegscheibe M10	93108	4
D33	Sechskantschraube DIN933,M8x25	93059	3
D34	Sechskantschraube DIN933,M8x20	93057	4
D35	Sechskantschraube DIN933,M10x50	93008	1
D36	Stift 5mm DIN 11024	93184	1
D37	Oberrolle, komplett	430180	1
D38	Lager für Oberrolle 6205 2RS	96136	2
D39	Scheibe M24	93195	2

Kettensägenautomat

FÖRDERBAND-D			
Pos	Bezeichnung	Ersatzteil-Nr.	Menge
D40	Schutzplatte	430190	1
D41	Stutzplatte, links	430033	1
D42	Stutzplatte, recht	430034	1
D43	Feststellschraube DIN 603,M6x20	93078	4
D44	Scheibe DIN125-B,M6	93147	4
D45	Schlossmutter DIN985,M6	93148	4
D46	Spiralstab M12-240	430076	2
D47	Spannung Feder 5x25-125	96016	2
D48	Sechskantmutter DIN934,M12	93114	12
D49	Scheibe M12x40x2	93120	4
D50	Feststellschraube M12x40	93076	2
D51	Hexeschraube M12x45	93022	2
D52	Achseschutz	430031	1
D53	Stift3MM,DIN 11024	93163	1
D54	Transportstütze	430160	1

HOLZNIEDERHALTER-SÄGESCHÜTZ-E			
Pos	Bezeichnung	Ersatzteil-Nr.	Menge
E 1	Sägeschütz	20001000	1
E2	Kettenschmierung Tank	508400	1
E3	Holzhalterung	20301200	1
E4	Anhalt für Sägeschütz	21001020	1
E5	Rollenachse	20301500	1
E6	Nylonrolle	20104704	1
E7	Handgriff	97056	1
E8	Splinte DIN 94,5x50	93169	3
E9	Schmiernippel M6	93150	4
E10	Achse für Sägeschütz	20001009	1
E11	Öldeckel - mit Messtab	95142	1
E12	Drehend Rad für Winsch	20001020	1
E13	Führung für Seil	20001030	1
E14	Schäckel M10S	93111	1

Kettensägenautomat

LÄNGENANSCHLAG-F			
Pos.	Bezeichnung	Ersatzteil-Nr.	Menge
F1	Begrenzerscheibe für Holzlänge	20005510	1
F2	Begrenzerrohr für Holzlänge	20005501	1
F3	Feststellung Zapfen	501050	1
F4	Sechskantmutter M16	93127	1
F5	Unterlegscheibe M16	93123	1

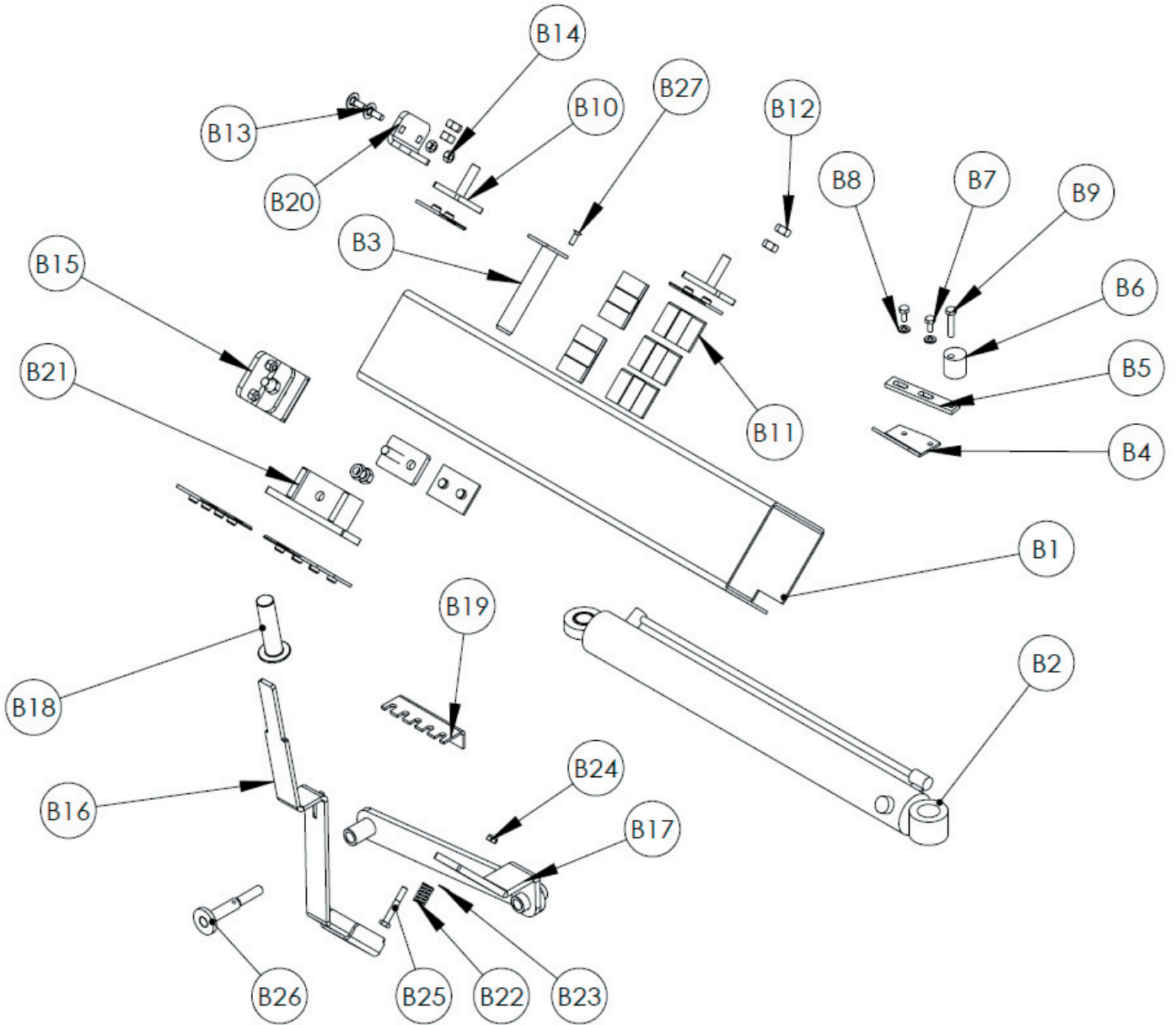
SÄGEWELLE-G			
Pos.	Bezeichnung	Ersatzteil-Nr.	Menge
G1	Sägemotor PLP-PLM 20,4,8S	96095	1
G2	Abstandsplatte für Sägemotor	370601	1
G3	Spannschraube für die Kette M5x40	93226	1
G4	Unterlegscheibe M16	93214	1
G5	Spannstift für die Kette	20008301	1
G6	Schmierscheibe der Sägekette	370602	1
G7	Sägeschwert 15" 3/8"	96038	1
G8	Kette 15" 3/8"	96037	1
G9	Kettenrad 3/8"	20008111-3/8	1
G10	Schutzgummi N-97453	370604	1
G11	Flanschlager Asahi-UCFL 204	96149	1
G12	Kettenschmierungspumpe	95052	1
G13	Nylocmutter ,M8 NYLOK	93160	2
G14	Sechskantmutter M8	93105	2
G15	Unterlegscheibe M8	93113	2
G16	Sechskantschraube ,M10x30	93005	2
G17	Feder für Sägewelle	20008150	1
G18	Schloss für Sägewelle	20002300C	1
G19	Sägeachse	20008100C	1
G20	Feder 3,5x16-35	96010	1
G21	Handgriff für Sägewelle	20008050	1
G22	Handgriff	97056	1
G23	Gegenfeder	96005	1
G24	Befestigung für Pumpe	20008213	1

Kettensägenautomat

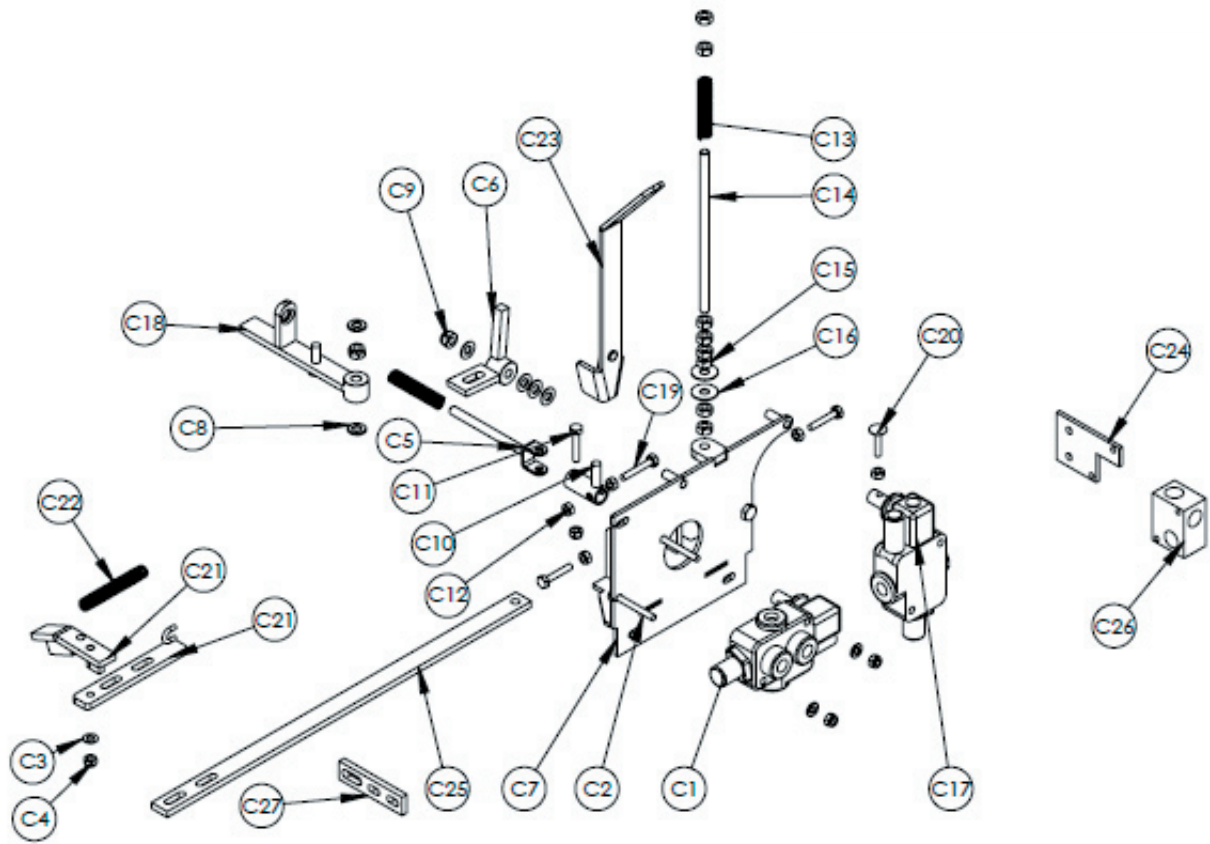
SCHUTZAUBE - I

Pos	Bezeichnung	Ersatzteil-Nr.	Menge
I 1	Spaltzonenschutz	20002100	1
I 2	Vorschutz	21006900	1
I 3	Exhaustorplatte (Zubehör)	370180	1
I 4	Griff ACKURAT,HT 133 40 S	95376	1

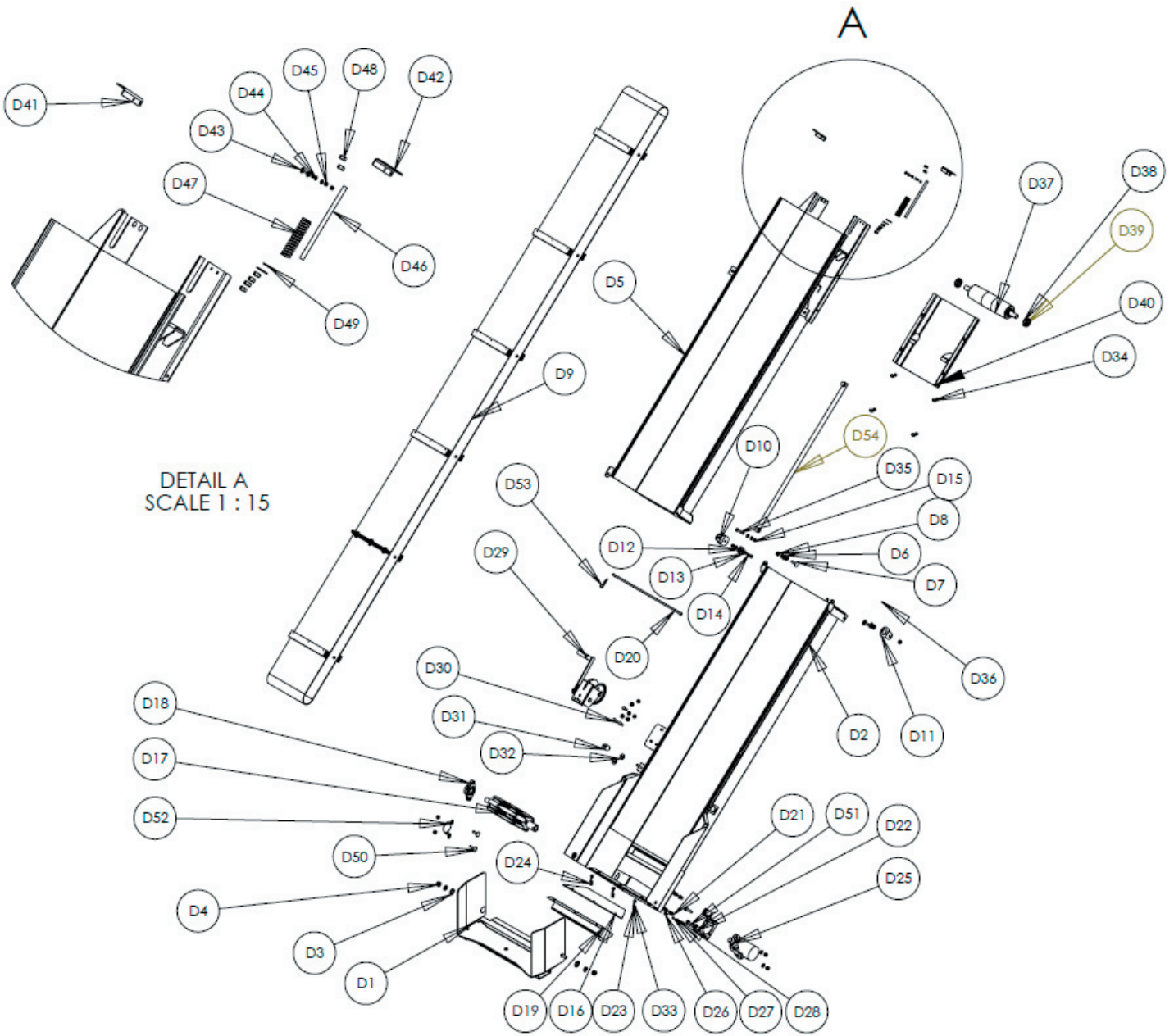
Spaltschieber kpl. - B



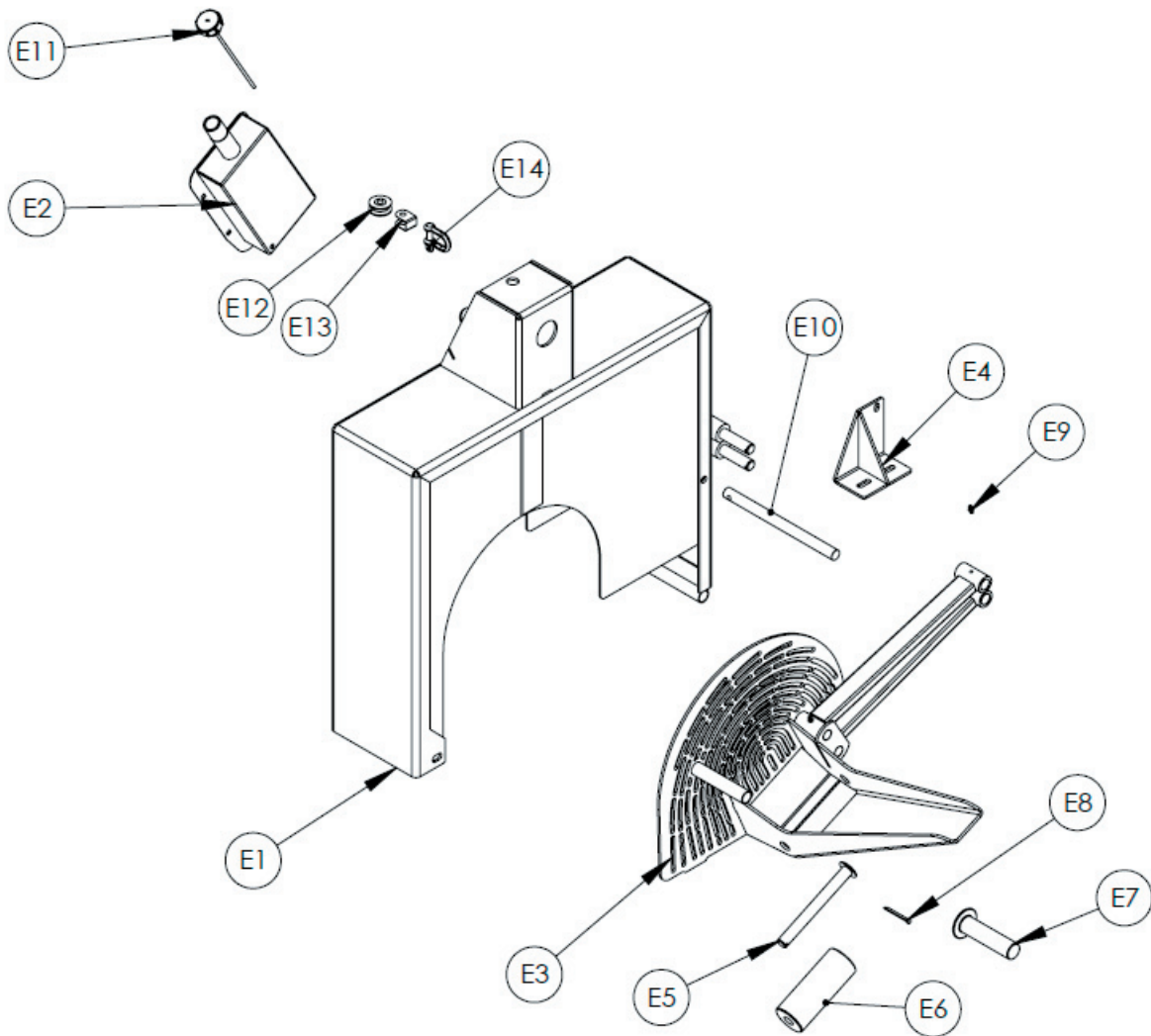
Steuerung. - C



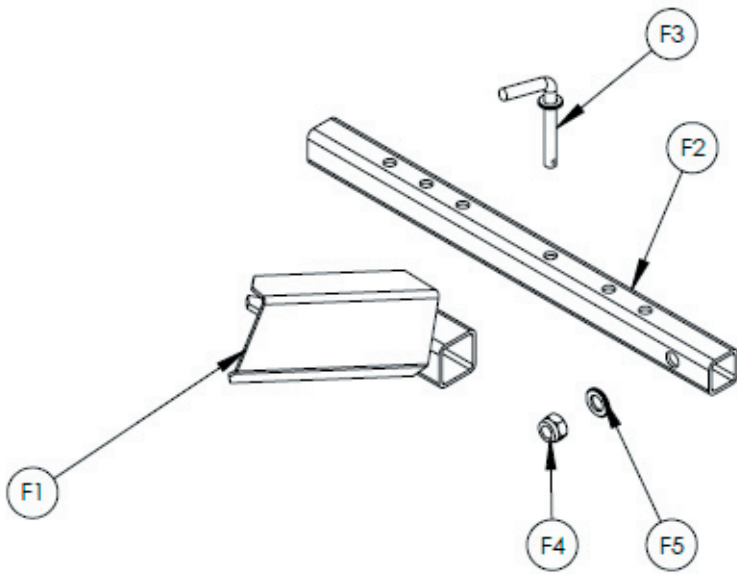
Förderband - D



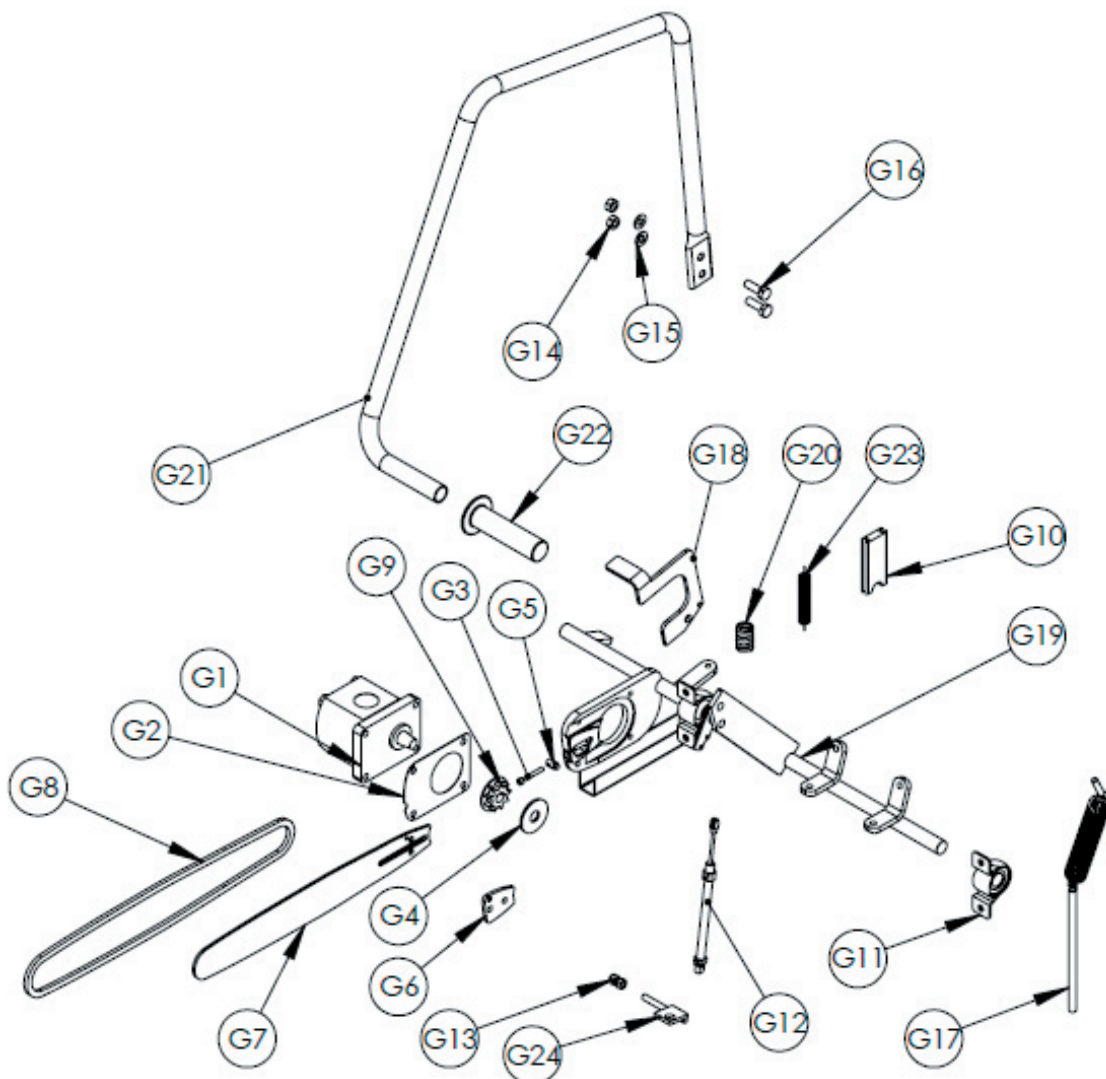
Niederhalter und Schutzhaube - E



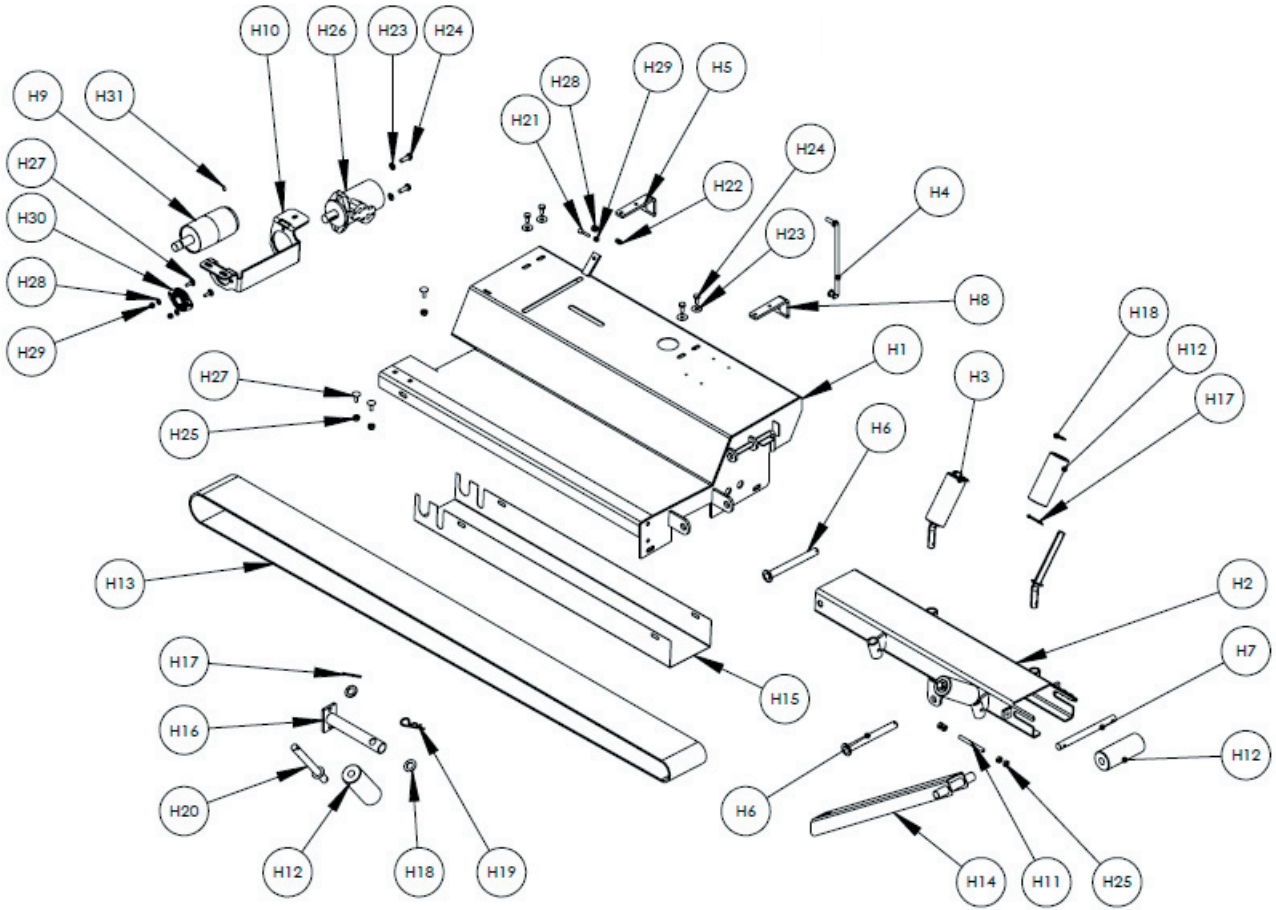
Längenanschlag - F



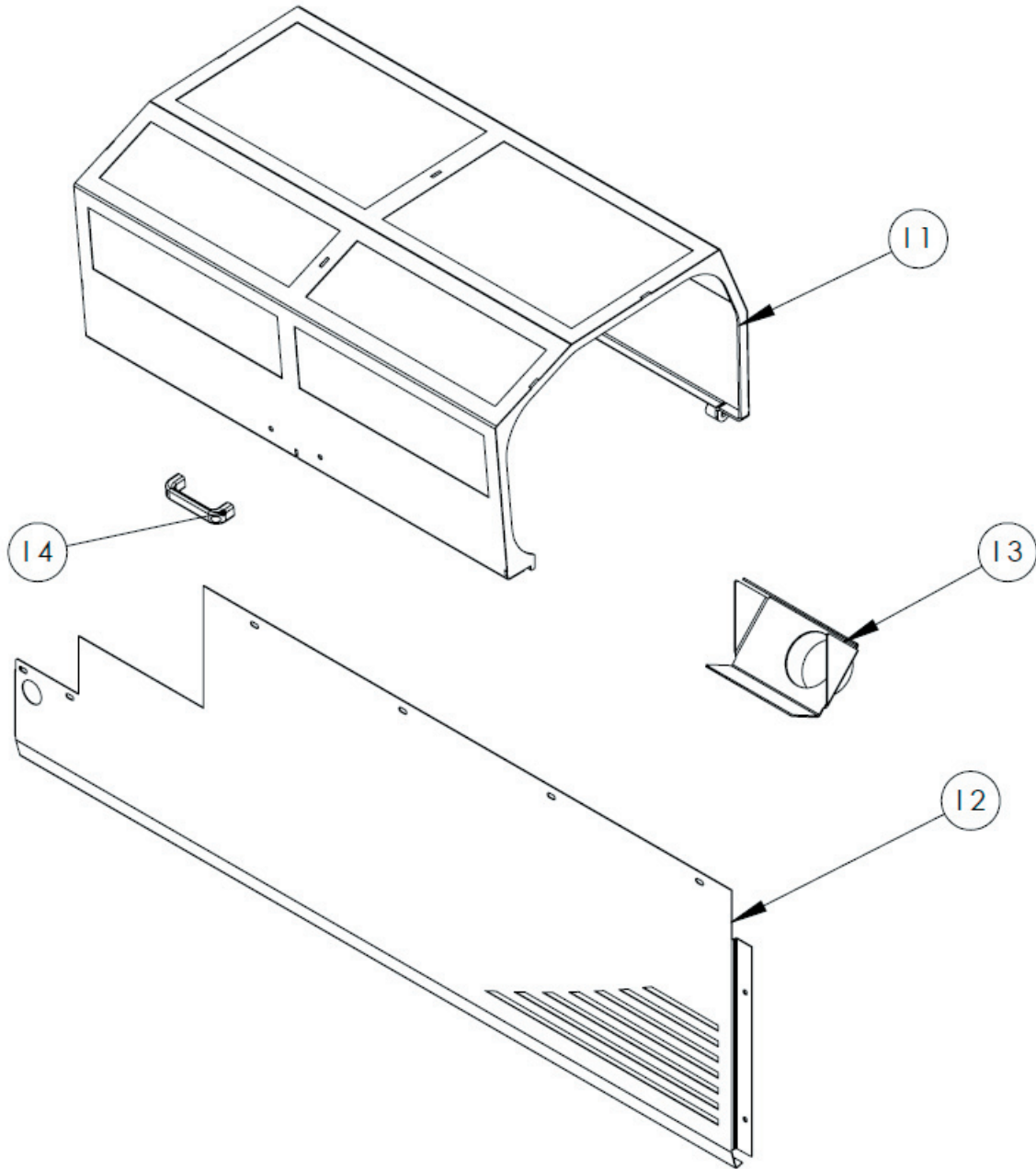
Sägewelle - G



Zuführband - H

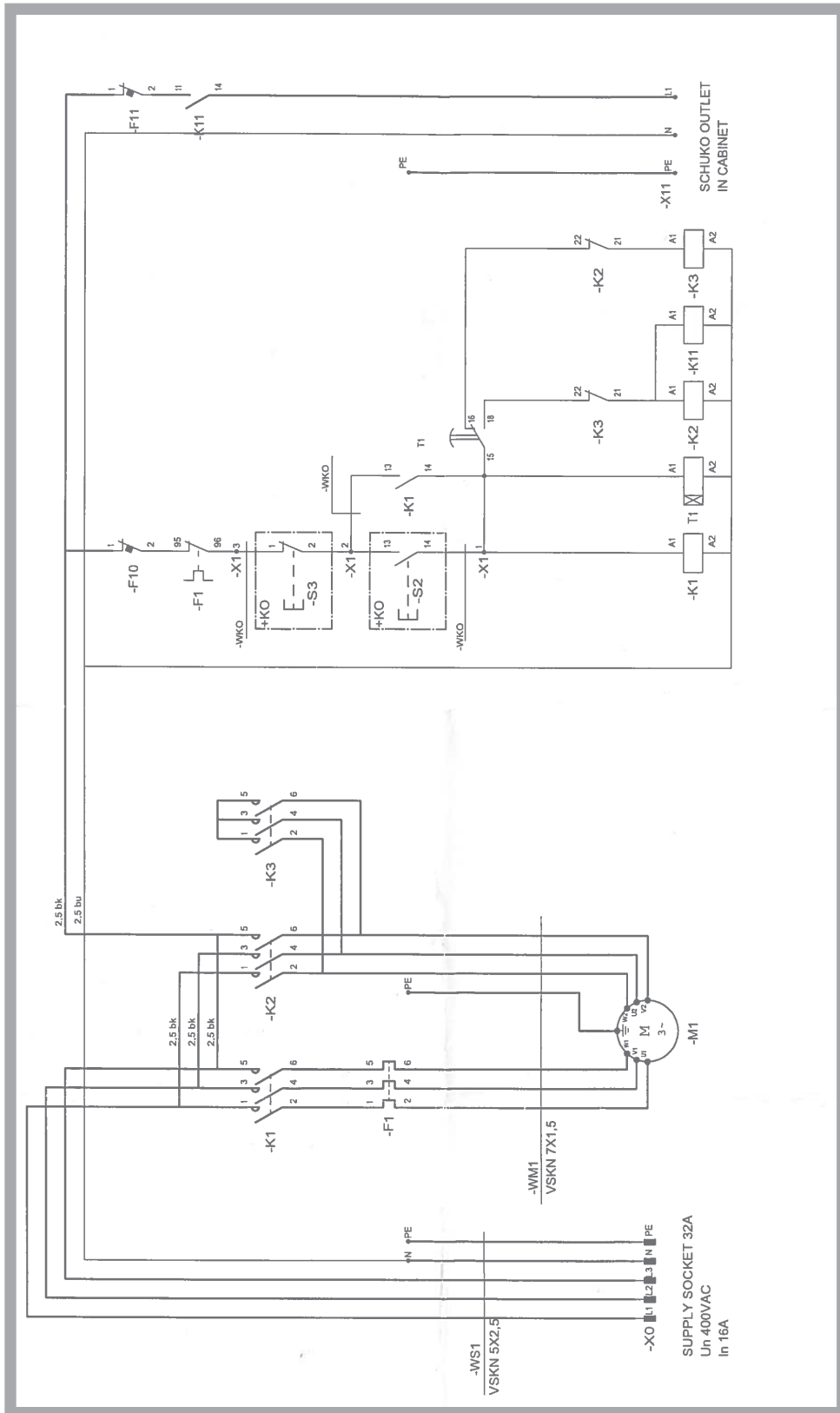


Schutzhaube - I



Kettensägenautomat

Elektrischer Schaltplan



12. Mögliche Betriebsstörungen und deren Behebung

In der folgenden Tabelle sind mögliche Betriebsstörungen und ihre Behebung aufgelistet.

Achtung!

Bei allen Einstell-, Reinigungs-, Wartungs- und Reparaturarbeiten muss sich an die Sicherheitsvorschriften gehalten werden.

<u>Störung</u>	<u>Mögliche Störungsursache</u>	<u>Abstellmassnahmen</u>
Maschine spaltet nicht	<ul style="list-style-type: none"> - kein oder zu wenig Öl - Handgriff bewegt sich nicht weit genug nach unten - Ventilsteuerung verstellt - Verunreinigungen im Auslösemechanismus - Öl zu kalt 	<ul style="list-style-type: none"> - Ölstand kontrollieren und ggf. Öl auffüllen - Auslösehebel neu einstellen - Ventilsteuerung neu einstellen - Auslösemechanismus reinigen - Maschine einige Minuten laufen lassen, damit sich das Öl erwärmen kann
Langsame oder kraftlose Spaltbewegung	<ul style="list-style-type: none"> - Öl zu kalt - kein oder zu wenig Öl 	<ul style="list-style-type: none"> - Maschine einige Minuten laufen lassen, damit sich das Öl erwärmen kann - Ölstand kontrollieren und ggf. Öl auffüllen
Holzstamm wird nicht gespalten	<ul style="list-style-type: none"> - Spaltkreuz nicht richtig eingestellt - grosser Ast im Stamm - Stammdurchmesser zu groß - Betriebsdruck zu niedrig 	<ul style="list-style-type: none"> - Spaltkreuzeinstellung überprüfen - Maschine abstellen, Stamm drehen - Maschine abstellen, Stamm entnehmen - Hydraulikanlage überprüfen
Öl erhitzt sich sehr stark	<ul style="list-style-type: none"> - zu wenig Öl - Zylinder fährt gegen Endstellung 	<ul style="list-style-type: none"> - Ölstand kontrollieren und gg. Öl auffüllen - Endposition neu einstellen
Stamm stellt sich beim Spalten auf	<ul style="list-style-type: none"> - Stamm sehr verastet 	<ul style="list-style-type: none"> - Maschine abstellen, Stamm drehen bzw. hinlegen
E-Motor läuft nicht an	<ul style="list-style-type: none"> - Zuleitung defekt - Sicherung defekt - Schalter defekt - Motor defekt - Not Aus-Taster gedrückt 	<ul style="list-style-type: none"> - Zuleitung überprüfen - Sicherung austauschen - Schalter wechseln - Motor wechseln - Not Aus-Taster entriegeln
E-Motor dreht sich in falsche Richtung	<ul style="list-style-type: none"> - Phasen in Zuleitung vertauscht 	<ul style="list-style-type: none"> - Phasen in Stecker ändern (Phasenwender)
Förderband läuft seitlich	<ul style="list-style-type: none"> - Bandeinstellung überprüfen 	<ul style="list-style-type: none"> - Band neu einstellen (obere Rolle verstellen)
Holz bleibt am Spaltkreuz hängen	<ul style="list-style-type: none"> - Schneide am Spaltkreuz stumpf 	<ul style="list-style-type: none"> - Schneide schärfen
Holz wird vom Förderband nicht mitgenommen	<ul style="list-style-type: none"> - Förderband steht in zu aufrechter Stellung 	<ul style="list-style-type: none"> - Winkel des Förderbandes verkleinern

14. Restrisikobetrachtung

14.1 Gefahrenabwehr Mechanik

Alle durch bewegliche Teile (z.B. Kettensäge, Keilriemen) bestehende Gefahren sind durch feststehende, sicher befestigte und nur mit Werkzeug zu entfernende Schutzeinrichtungen verkleidet.

Restrisiko: Werden die feststehenden, sicher befestigten Schutzeinrichtungen bei laufender Maschine mit Werkzeug entfernt, sind Verletzungen möglich.

14.2 Gefahrenabwehr Elektrik

Alle unter Spannung stehende Teile der Maschine sind gegen Berühren isoliert oder durch feststehende, sicher befestigte und nur mit Werkzeug zu entfernende Schutzeinrichtungen verkleidet.

Restrisiko: Wird eine feststehende, sicher befestigte Verkleidung bei laufender Maschine bei nicht gezogener Anschlußleitung mit Werkzeug entfernt, sind Verletzungen durch elektrischen Schlag möglich.

14.3 Gefahrenabwehr Holzstaub

Der Kettensägenautomat ist nur für die Verwendung im Freien zugelassen.

Restrisiko: Wird der Kettensägenautomat in geschlossenen Räumen verwendet, kann es zu Gesundheitsbeeinträchtigungen durch Holzstaub kommen.

Kettensägenautomat



Südharzer Maschinenbau GmbH
99734 Nordhausen, Helmestraße 94
Service Tel. 0 36 31 / 62 97 104
Fax 0 36 31 / 62 97 111
Internet: www.bgu-maschinen.de
e-mail: info@bgu-maschinen.de

Änderungen vorbehalten

Form: 2327.15.09.2016 - Rev. A
Form: 2330.15.09.2016 - Rev. A
Form: 2341.15.09.2016 - Rev. A